



ТСМТ16Т304-GR IA80F пластина для точения

Код: 16353

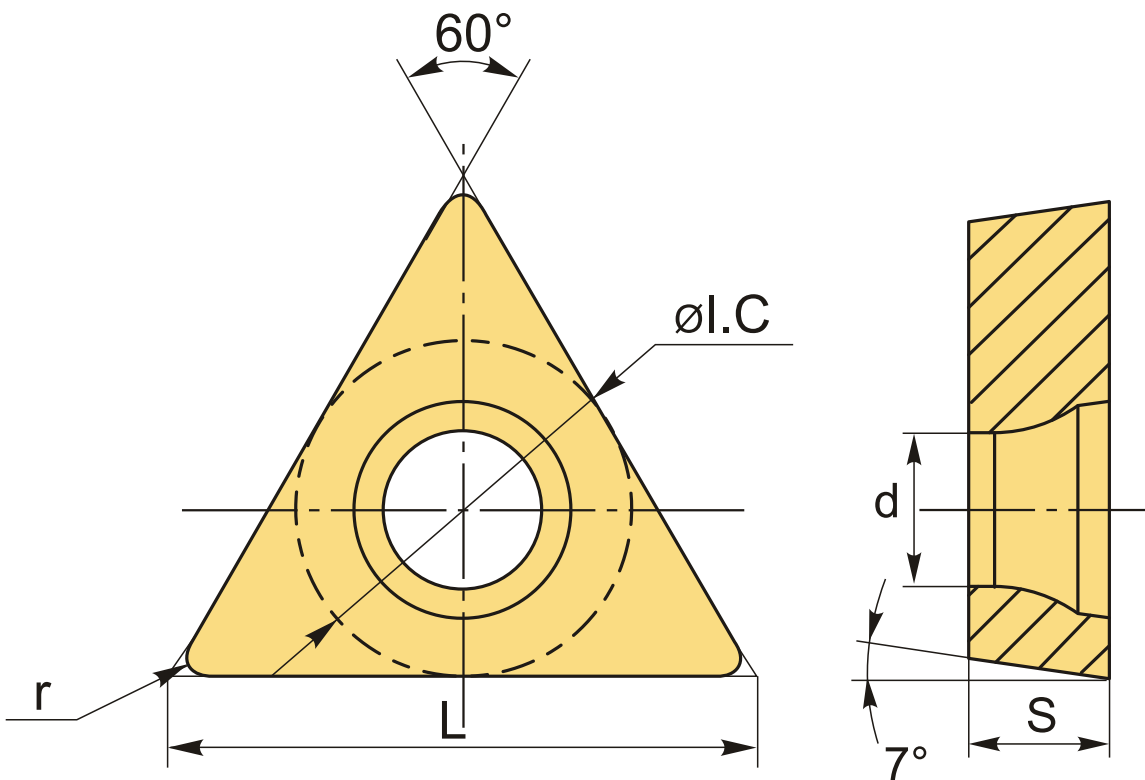
**2 965 ₮** с НДС (за 1шт.)

Бренд: Intool



## ОПИСАНИЕ

Сменная металлокерамическая пластина по металлу ТСМТ. Треугольная 60°. Группа обрабатываемых материалов по ISO: P, M, K.



## ТЕХНИЧЕСКИЕ ХАРАКТЕРИСТИКИ

Бренд:	Intool
Вид обработки:	L (чистовая)
Марка:	ТСМТ
Вид пластины:	металлокерамические
Тип пластины (форма):	T-треугольная

Задний угол: C-7°

Размер пластины: 16

Обр-мый материал: P (сталь)  
M (нержавеющая сталь)  
K (чугун)

Стружколом металлокерамический: GP

Радиус, r: 0.4 мм

Сплав: IA80F

L: 16.5 мм

ØI.C: 9.525 мм

S: 3.97 мм

d: 4.4 мм

Вес: 0.004 кг

Вес: 0.004 кг

