



SPMT140512-EM CA5220 пластина для фрез

Код: 16352

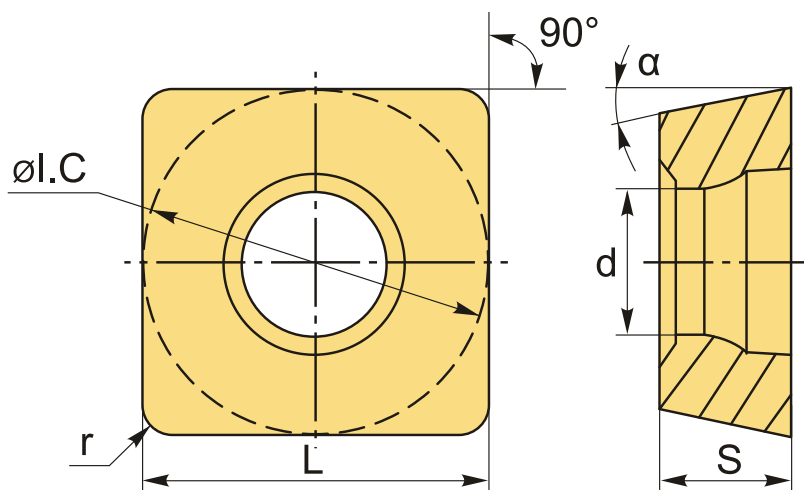
4 257 ₸ с НДС (за 1шт.)

Бренд: CNCM



ОПИСАНИЕ

Сменная твердосплавная пластина по металлу SPMT. Квадратная. Группа обрабатываемых материалов по ISO: **M, S, H**.



ТЕХНИЧЕСКИЕ ХАРАКТЕРИСТИКИ

Бренд:	CNCM
Вид обработки:	M (получистовая) R (черновая)
Марка:	SPMT
Вид пластины:	твердосплавные
Тип пластины (форма):	S-квадратная
Размер пластины:	14
Обр-мый материал:	M (нержавеющая сталь) S (жаропрочные) H (твердые материалы)

Радиус, r:	1.2 мм
Стружкой фрезерования:	SP*-EM
Сплав фрезерования:	CA5220
L:	14.3 мм
ØI.C:	14.3 мм
S:	5.2 мм
d:	5.75 мм
Вес:	0.012 кг
Вес:	0.012 кг

