



RDEW0702M0 IA6325 пластина для фрез

Код: 16347

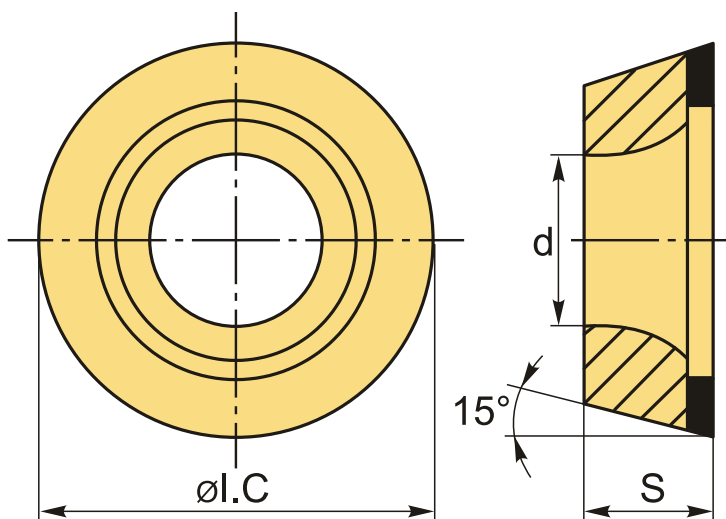
2 286 ₮ с НДС (за 1шт.)

Бренд: Intool



ОПИСАНИЕ

Сменная твердосплавная пластина по металлу. Круглая. Группа обрабатываемых материалов по ISO: P, M, K.



ТЕХНИЧЕСКИЕ ХАРАКТЕРИСТИКИ

Бренд:	Intool
Вид обработки:	M (полулистовая)
Марка:	RDEW
Вид пластины:	твердосплавные
Тип пластины (форма):	R-круглая
Размер пластины:	7
Обр-мый материал:	P (сталь) M (нержавеющая сталь) K (чугун)

Сплав фрезерования:

IA6325

ØI.C:

7 мм

S:

2.38 мм

d:

2.8 мм

Вес:

0.004 кг

Вес:

0.004 кг

