



C20-FMB22-20L Оправка с цилиндрическим хвостовиком для насадных фрез

Код: 16333

13 725 ₸ с НДС (за 1 шт.)

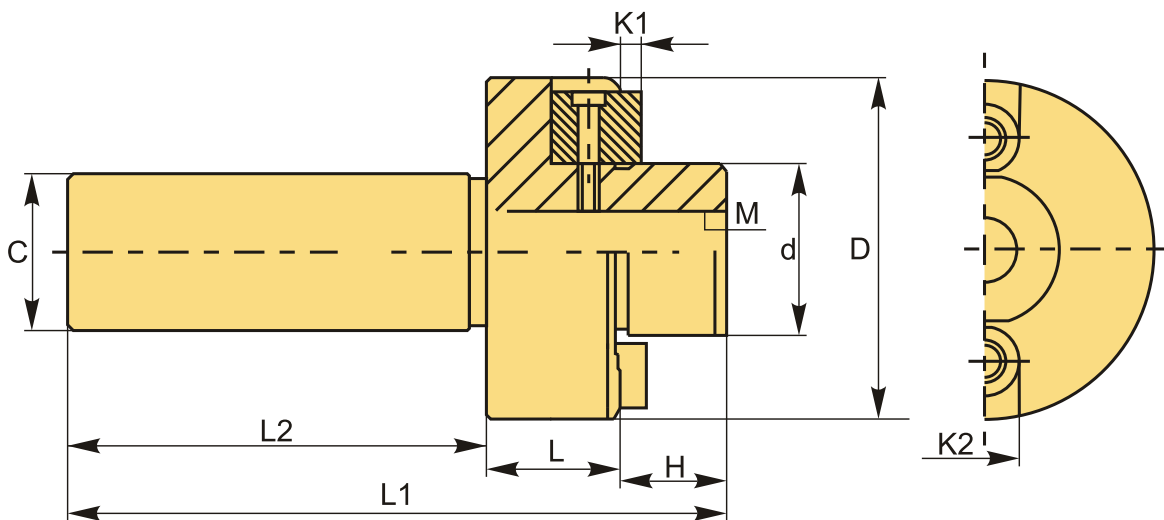
Бренд: CNCM



ОПИСАНИЕ

Оправка фрезерная C20-FMB22-20L с цилиндрическим хвостовиком 20 мм. Посадочный диаметр 22 мм.

Оправка C-FMB для торцевых насадных фрез.



ТЕХНИЧЕСКИЕ ХАРАКТЕРИСТИКИ

Бренд:	CNCM
H:	28.2 мм
K2:	10
L1:	105 мм
L2:	58 мм

Вид патрона:

Патрон для торцевых фрез, C-FMB

Гайка, М:	M10*1.5P
Посадочный диаметр:	22
Диаметр, D:	39 мм
Длина, L:	18.8 мм
Тип хвостовика:	C20
Диаметр, d:	22 мм
D1:	38.9 мм
C:	20
Вес:	0.380 кг
Вес:	0.380 кг

