

GEL400DM15-E PM125 пластина для отрезки и точения канавок

Код: 16328

12 457 ₮ с НДС (за 1 шт.)

Бренд: DaoQin

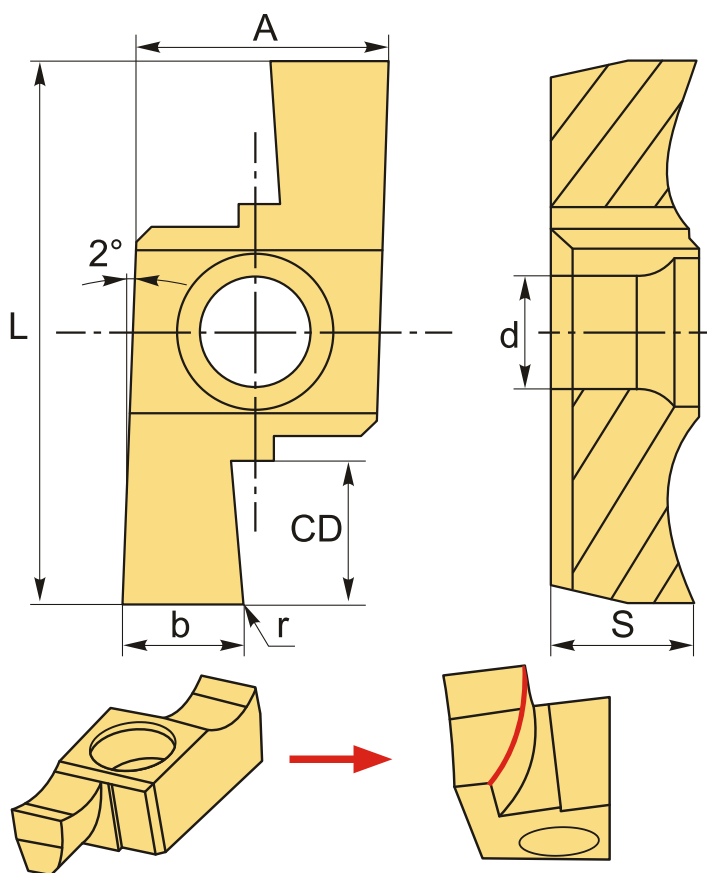
DaoQin



ОПИСАНИЕ

Сменная твердосплавная пластина для отрезки канавок по металлу. Группа обрабатываемых материалов по ISO: P, M.

Режущая кромка в форме дуги. По сравнению со стандартной серией GERL**, усиленная жесткость лезвия, повышенная долговечность и стабильность резания.



На чертеже изображена правая пластина.

ТЕХНИЧЕСКИЕ ХАРАКТЕРИСТИКИ

Бренд:

DaoQin

Марка:

GERL-DM

| | |
|----------------------|------------------------------------|
| Вид пластины: | твердосплавные |
| Ширина пластины, b : | 4 мм |
| Обр-мый материал: | Р (сталь) М (нержавеющая сталь) |
| Радиус, r: | 0.2 мм |
| Исполнение: | левое |
| L: | 21.66 мм |
| S: | 5.55 мм |
| d: | 4.4 мм |
| Сплав отрезки: | PM125 |
| A: | 9.54 мм |
| CD: | 6.5 мм |
| Вес: | 0.003 кг |
| Вес: | 0.003 кг |

