

GEL350DM15-E PM125 пластина для отрезки и точения канавок

Код: 16327

8 377 Т с НДС (за 1шт.)

Бренд: DaoQin

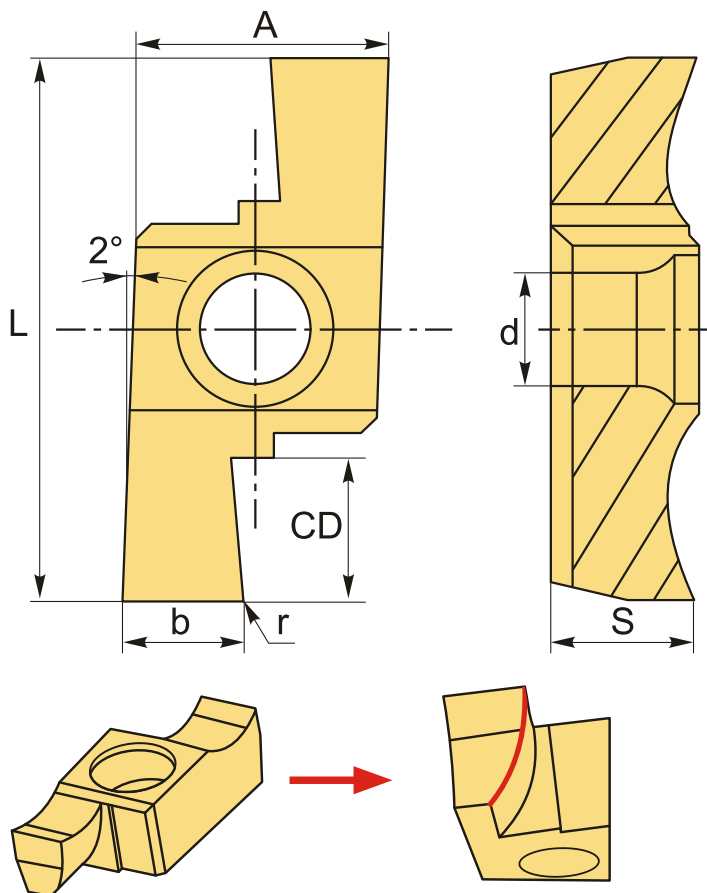
DaoQin



ОПИСАНИЕ

Сменная твердосплавная пластина для отрезки канавок по металлу. Группа обрабатываемых материалов по ISO: P, M.

Режущая кромка в форме дуги. По сравнению со стандартной серией GERL**, усиленная жесткость лезвия, повышенная долговечность и стабильность резания.



На чертеже изображена правая пластина.

ТЕХНИЧЕСКИЕ ХАРАКТЕРИСТИКИ

Бренд:

DaoQin

Марка:

GERL-DM

Вид пластины:	твердосплавные
Ширина пластины, b :	3.5 мм
Обр-мый материал:	Р (сталь) М (нержавеющая сталь)
Радиус, r:	0.2 мм
Исполнение:	левое
L:	21.66 мм
S:	5.55 мм
d:	4.4 мм
Сплав отрезки:	PM125
A:	9.54 мм
CD:	6.5 мм
Вес:	0.003 кг
Вес:	0.003 кг

