

**GEL200DM10-E PM125** пластина для отрезки и точения канавок

Код: 16321

**9 928 Т** с НДС (за 1шт.)

Бренд: DaoQin

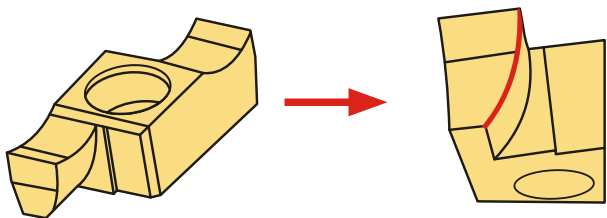
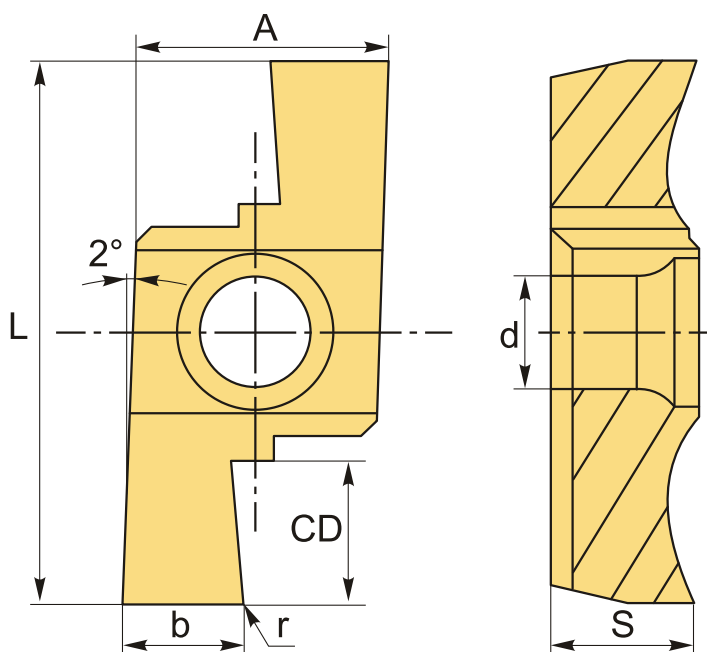
**DaoQin**



## ОПИСАНИЕ

Сменная твердосплавная пластина для отрезки канавок по металлу. Группа обрабатываемых материалов по ISO: P, M.

Режущая кромка в форме дуги. По сравнению со стандартной серией GERL\*\*, усиленная жесткость лезвия, повышенная долговечность и стабильность резания.



На чертеже изображена правая пластина.

## ТЕХНИЧЕСКИЕ ХАРАКТЕРИСТИКИ

Бренд:

DaoQin

Марка:

GERL-DM

|                      |                                    |
|----------------------|------------------------------------|
| Вид пластины:        | твердосплавные                     |
| Ширина пластины, b : | 2 мм                               |
| Обр-мый материал:    | Р (сталь)<br>М (нержавеющая сталь) |
| Радиус, r:           | 0.1 мм                             |
| Исполнение:          | левое                              |
| L:                   | 21.66 мм                           |
| S:                   | 5.55 мм                            |
| d:                   | 4.4 мм                             |
| Сплав отрезки:       | PM125                              |
| A:                   | 9.54 мм                            |
| CD:                  | 4.8 мм                             |
| Вес:                 | 0.003 кг                           |
| Вес:                 | 0.003 кг                           |

