

GEL150DM10-E PM125 пластина для отрезки и
точения канавок

Код: 16319

5 194 Т с НДС (за 1шт.)

Бренд: DaoQin

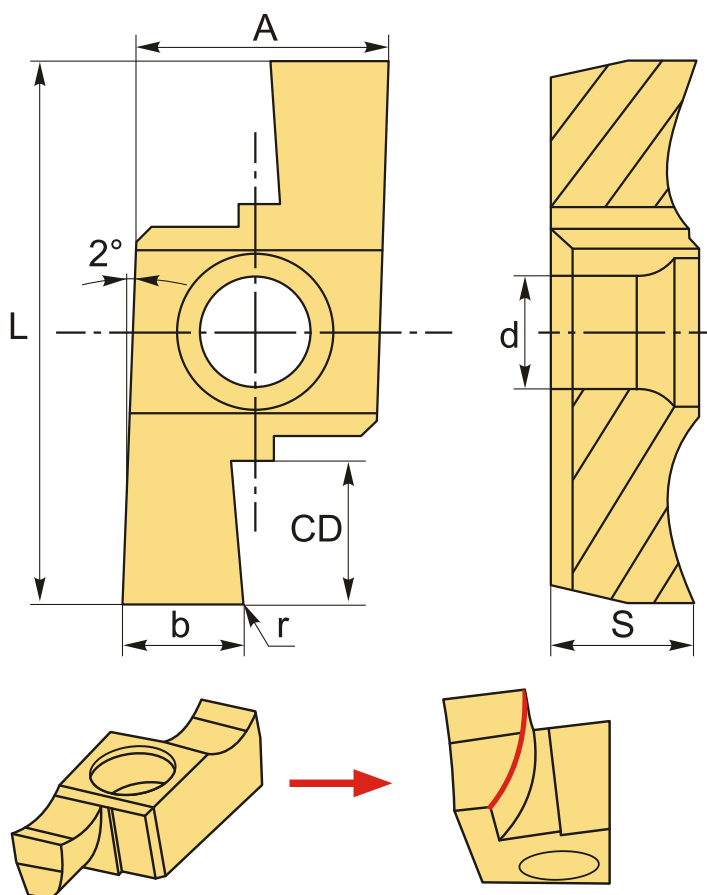
DaoQin



ОПИСАНИЕ

Сменная твердосплавная пластина для отрезки канавок по металлу. Группа обрабатываемых материалов по ISO: P, M.

Режущая кромка в форме дуги. По сравнению со стандартной серией GERL**, усиленная жесткость лезвия, повышенная долговечность и стабильность резания.



На чертеже изображена правая пластина.

ТЕХНИЧЕСКИЕ ХАРАКТЕРИСТИКИ

Бренд:

DaoQin

Марка:

GER\L-DM

Вид пластины:

твердосплавные

Ширина пластины, b :

1.5 мм

Обр-мый материал:

P (сталь)
M (нержавеющая сталь)

Радиус, r:

0.1 мм

Исполнение:

левое

L:

21.66 мм

S:

5.55 мм

d:

4.4 мм

Сплав отрезки:

PM125

A:

9.54 мм

CD:

3.6 мм

Вес:

0.003 кг

Вес:

0.003 кг

