



**SIGER0025R-E державка канавочная**

Код: 16318

**21 747 ₸** с НДС (за 1 шт.)

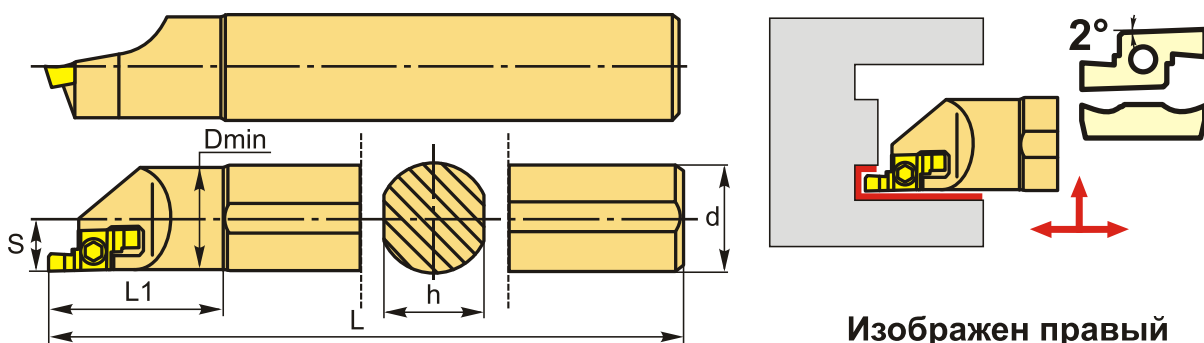
Бренд: DaoQin

**DaoQin**



**ОПИСАНИЕ**

Резец токарный канавочный внутренний по металлу со сменными пластинами. Для пластин GEL\*\*-DM\*\*-E. Для обработки внутренних канавок и точения профиля.



**ТЕХНИЧЕСКИЕ ХАРАКТЕРИСТИКИ**

Бренд:	DaoQin
Подходящие пластины:	GEL**-DM**-E
Марка резца:	SIGER-E
Вид точения:	внутреннее
Исполнение:	Правое
Система крепления:	S - крепление пластин винтом
d хвост.:	25 мм
D min:	24 мм
h:	24 мм
S:	12.8 мм

L: 200 мм

L1: 42 мм

Вес: 0.728 кг

Вес: 0.728 кг

