



SIGER0020Q-E державка канавочная

Код: 16317

54 594 ₸ с НДС (за 1 шт.)

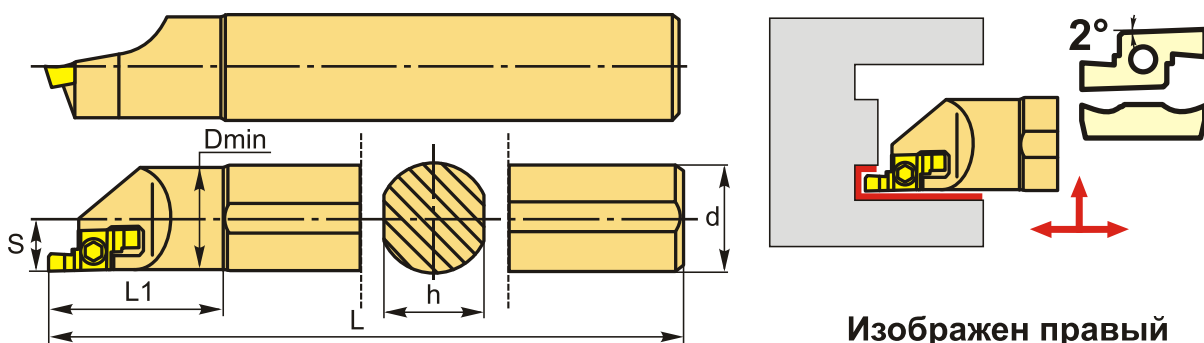
Бренд: DaoQin

DaoQin



ОПИСАНИЕ

Резец токарный канавочный внутренний по металлу со сменными пластинами. Для пластин GEL**-DM**-E. Для обработки внутренних канавок и точения профиля.



ТЕХНИЧЕСКИЕ ХАРАКТЕРИСТИКИ

Бренд:	DaoQin
Подходящие пластины:	GEL**-DM**-E
Марка резца:	SIGER-E
Вид точения:	внутреннее
Исполнение:	Правое
Система крепления:	S - крепление пластин винтом
d хвост.:	20 мм
D min:	19 мм
h:	19 мм
S:	10.3 мм

L: 180 мм

L1: 40 мм

Вес: 0.426 кг

Вес: 0.426 кг

