



CPGT120408-GP IM7325 пластина для точения

Код: 16292

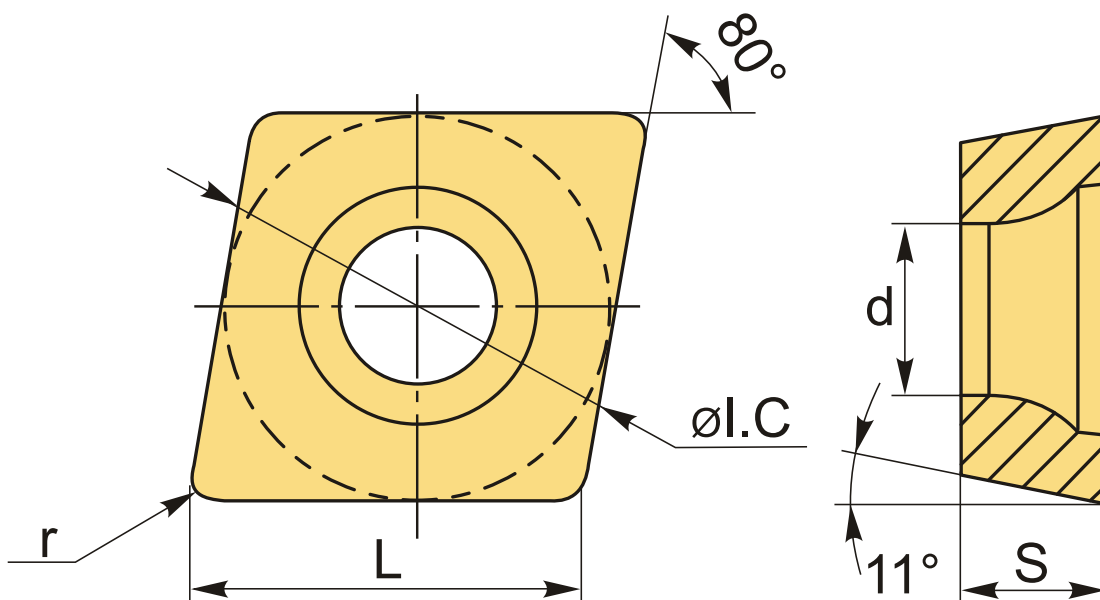
5 518 ₮ с НДС (за 1шт.)

Бренд: Intool



ОПИСАНИЕ

Сменная токарная твердосплавная пластина по металлу CPGT. Ромбическая 80°. Группа обрабатываемых материалов по ISO: M.



ТЕХНИЧЕСКИЕ ХАРАКТЕРИСТИКИ

Бренд:	Intool
Вид обработки:	R (черновая)
Марка:	CPGT
Вид пластины:	твердосплавные
Тип пластины (форма):	C-ромбическая 80°
Задний угол:	P-11°
Размер пластины:	12

Обр-мый материал:

М (нержавеющая сталь)

Стружколом точения: GP

Радиус, г: 0.8 мм

Сплав: IM7325

L: 12.9 мм

ØI.C: 12.7 мм

S: 4.76 мм

d: 5.56 мм

Вес: 0.009 кг

Вес: 0.009 кг

