



WNGA080404M-3 IBCH035P пластина для точения  
с тремя напайками PCBN

Код: 16291

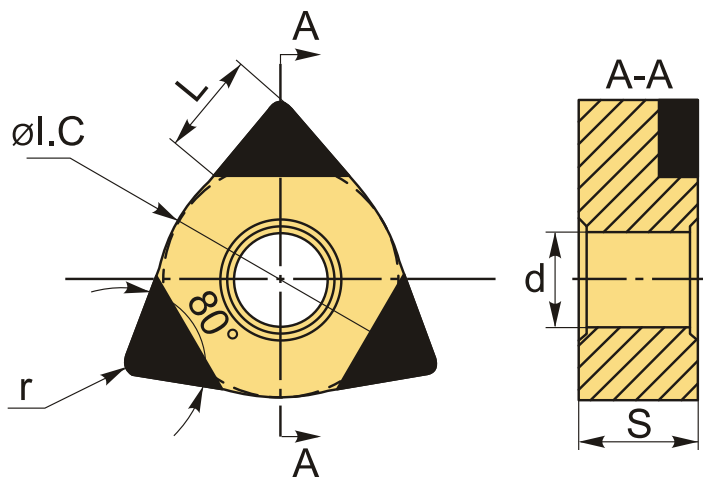
**32 726 Т** с НДС (за 1 шт.)

Бренд: Intool



## ОПИСАНИЕ

Пластины по закаленным материалам WNGA080404M-3 IBCH035. Три напайки с поликристаллическим **кубическим нитридом бора** на рабочих кромках. Односторонняя. Тригональная. 80°. Группа обрабатываемых материалов по ISO: Н.



## ТЕХНИЧЕСКИЕ ХАРАКТЕРИСТИКИ

Бренд:	Intool
Вид обработки:	R (черновая)
Марка:	WNGA
Вид пластины:	Пластины с напайками PCBN
Тип пластины (форма):	W-тригональная
Задний угол:	N-0°
Размер пластины:	8
Обр-мый материал:	H (твердые материалы)

Радиус, r:	0.4 мм
Сплав:	IBCH035P
L:	2.2 мм
ØI.C:	12.7 мм
S:	4.76 мм
d:	5.16 мм
Вес:	0.012 кг
Вес:	0.012 кг

