



Роликовый выглаживатель JC-WL36

Код: 16277

106 158 Т с НДС (за 1 шт.)

Бренд: CNCM



ОПИСАНИЕ

Роликовый выглаживатель для упрочнения поверхности и полировки деталей. Диаметр ролика 36 мм. Сечение державки 20x24. Подходит для полировки диаметров от 30-63 мм до 81-99 мм. Шероховатость 0.6-0.4 мкм.

Инструмент для упрочнения поверхности и полировки деталей от CNCM – повышает износостойкость обрабатываемого изделия, улучшает чистоту верхнего слоя. Метод поверхностного упрочнения металлических деталей (стали и др.) роликовыми выглаживателями – это просто и эффективно.

Этот инструмент предназначен для полировки по оси. Универсальный инструмент с длительным сроком службы и удобством обработки.

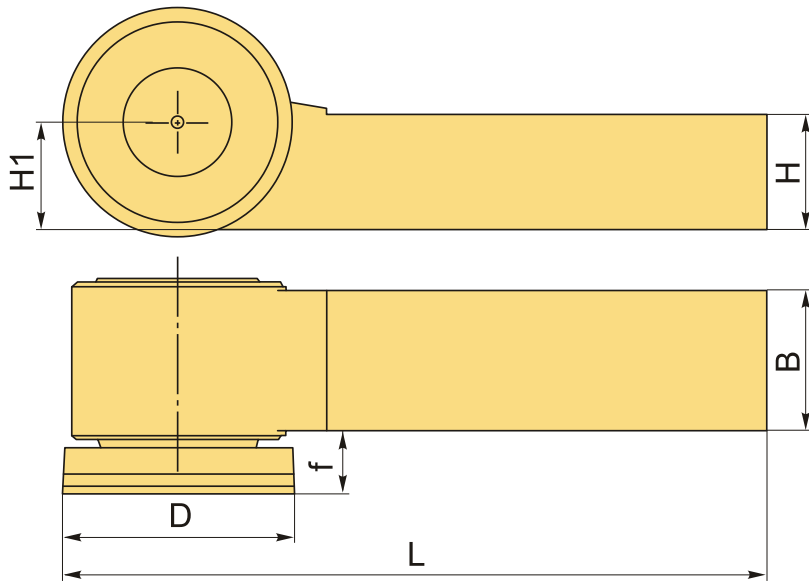
Основные преимущества процесса роликового полирования:

- Ролик из твердого сплава имеет длительный срок службы;
- Обработка за один проход;
- Отсутствие съема материала;
- Высокая эффективность работы, финишная обработка поверхности.
- Возможность применения на обычном станке или станке с ЧПУ;

Рабочая скорость: $V = 100-200$ м/мин, подача: $S = 0,1-0,2$ мм/об, фактический объем нажатия: 0,01-0,02 мм.

Внимание!

- Центр ролика должен быть равен центру оси заготовки;
- Рабочая поверхность ролика и полируемая поверхность заготовки не должны иметь масляных загрязнений;
- Полировка должна быть завершена за один раз, повторная полировка приведет к появлению пятен и шелушению;
- Угол полировки малой плоскости и вала должен составлять 1-15 градусов поперечного сечения (двухосного пересечения);
- При смазывании и полировке жидкость (рекомендуется керосин или моторное масло) должна быть очищена, и эффект полировки будет лучше.



ТЕХНИЧЕСКИЕ ХАРАКТЕРИСТИКИ

Бренд:	CNCM
B:	24 мм
f:	8 мм
H:	20 мм
H1:	17 мм
L:	136 мм
Вид выглаживателя:	Роликовый
Вид обработки:	Наружная
Серия:	JC-WL
Хвостовик:	державка 20x24
Диапазон диаметров:	30-63 81-99
D:	36 мм
D min:	30 мм 81 мм
Вес:	0.674 кг

Габариты (длина/ширина/высота):

22x4x4 см

Вес:

0.674 кг

