



Алмазный выглаживатель DY25-R1.5

Код: 16259

546 310 Т с НДС (за 1 шт.)

Бренд: CNCM



ОПИСАНИЕ

Алмазные выглаживатели - это система для прогрессивной, высокоточной, простой и наиболее экономически выгодной технологии финишной отделочно-упрочняющей обработки деталей. Для **наружной** обработки поверхности. Алмаз синтетический. Сечение державки 25x30.

Вставляется в резцедержатель токарного станка.

Инструмент для упрочнения поверхности и полировки деталей от CNCM – повышает износостойкость обрабатываемого изделия, улучшает чистоту верхнего слоя. Метод поверхностного упрочнения металлических деталей (стали и др.) алмазными выглаживателями – это просто и эффективно.

Алмазный выглаживатель имеет широкий диапазон применения и универсальность. Применение алмазного выглаживания позволяет обрабатывать практически все металлы, поддающиеся пластической деформации как незакаленные, так и закаленные до твердости 60 HRC. Для выглаживателя характерен малый радиус при вершине, что обеспечивает низкую силу выглаживания и возможность обработки тонкостенных деталей.

Внимание!

- **Обработка рекомендуется только с применением СОЖ! Перегрев алмаза быстро разрушает его.** Негативное воздействие на алмаз возможно даже в пределах одной детали.
- Чистота поверхности перед использованием алмазного выглаживателя не должна превышать Ra=3.2.
- Перед использованием алмазного выглаживателя продуйте обрабатываемую поверхность сжатым воздухом.
- Превышение глубины выглаживания ведет к перенаклепу и отслаиванию поверхностного слоя обрабатываемой поверхности.
- При ухудшении чистоты обработки после длительного применения данной оснастки, поверните алмазную головку на одно деление и продолжите работу.
- Цветные пружины используются для разного усилия, применяются для различных условий обработки.
- Инструмент должен быть точно установлен по центрам, с погрешностью не более 0.2-0.5 мм.

Выглаживание заменяет операции шлифования, полирования, доводки и притирки.

Основные преимущества процесса алмазного выглаживания:

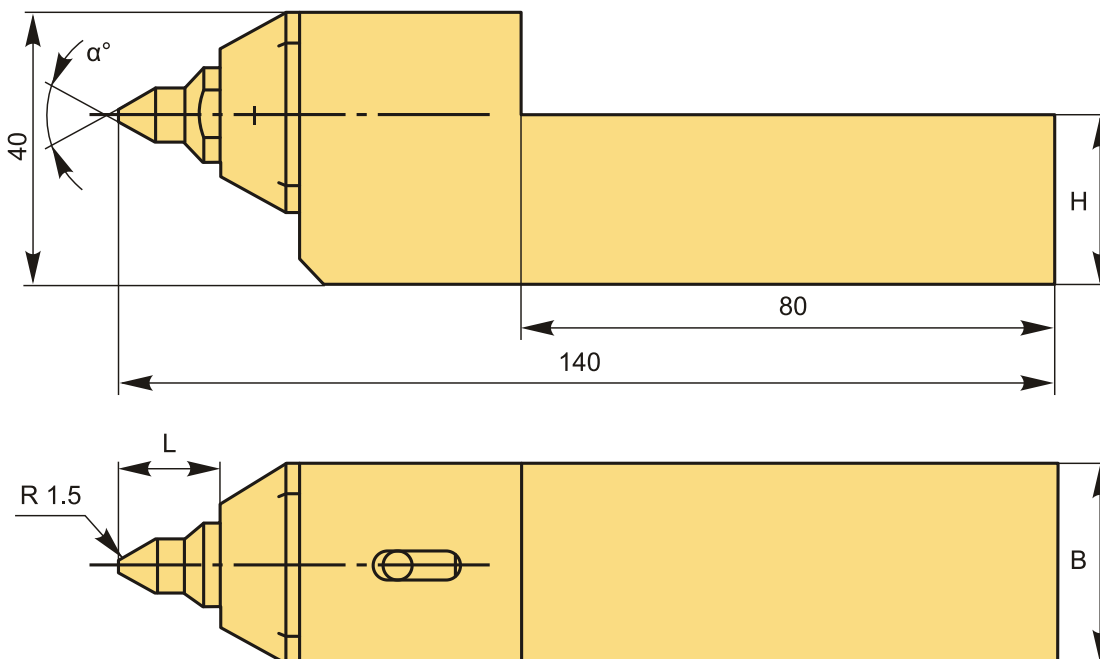
- Один инструмент подходит для полировки наружной конической, сферической и торцевой поверхностей;
- После полировки шероховатость поверхности заготовки меньше Ra0.1;
- Инструмент имеет длительный срок службы, можно поворачивать роторную алмазную головку;
- Алмазный инструмент может полировать материал твердостью 60HRC;
- После полировки твердость поверхности заготовки будет увеличена на 15-30%;
- Износостойкость обработанной детали будет увеличена на 15%;
- Улучшает посадку деталей;
- Повышает коррозионную стойкость;
- Применяется как на станках с ЧПУ, так и на универсальных токарных станках.

Для получения стабильного микропрофиля поверхности без волны рекомендуется использовать **DY25** на станках, которые могут обеспечить чистовое точение!

Комплектация: ключ S2, пружины 2 шт.

Рабочая скорость: V=50-150 м/мин, подача: S=0.05-0.2 мм/об, внутреннее давление пружины: 0.01-0.5, допуск: 0.005-.0.02 мм. Обработка рекомендуется только с применением СОЖ! Перегрев алмаза быстро разрушает его.

Рекомендации по настройке и регулировке выглаживателя от нашего технолога:



ТЕХНИЧЕСКИЕ ХАРАКТЕРИСТИКИ

Бренд:	CNCM
B:	30 мм
H:	25 мм
L:	15.5 мм
α :	58 °
Вид выглаживателя:	Алмазный
Вид обработки:	Наружная
Серия:	DY
Хвостовик:	державка 25x30
Вес:	1.044 кг
Габариты (длина/ширина/высота):	23x18x4 см
Вес:	1.044 кг

