



**Тиски модульные прецизионные двойные ZQ83150-1**

Код: 16251

**754 054 Т** с НДС (за 1шт.)

Бренд: CNCM



**ОПИСАНИЕ**

Двухпозиционные станочные тиски **ZQ83150-1** позволяют зажимать две детали одновременно (одного или разного размера). При необходимости центральный элемент быстро снимается. Ширина губок 150 мм. S – 2x109 мм, Smax при снятии центрального элемента 359 мм.

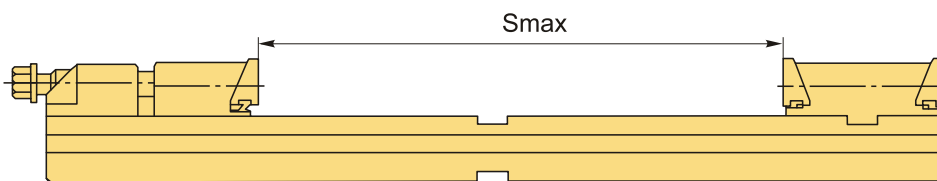
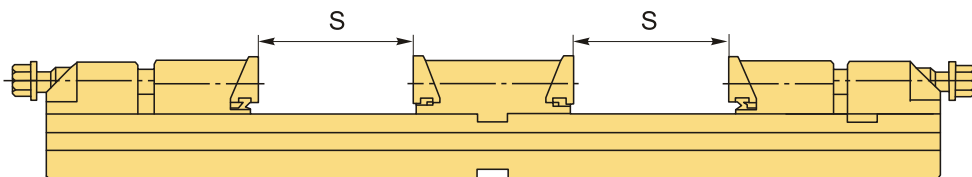
- Тиски изготовлены из высококачественной легированной стали, твердость рабочих поверхностей достигает **HRC58-62**.

Параллельность 0,005 мм/100 мм, перпендикулярность 0,005 мм.

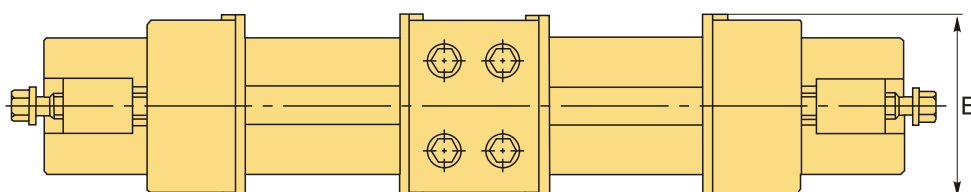
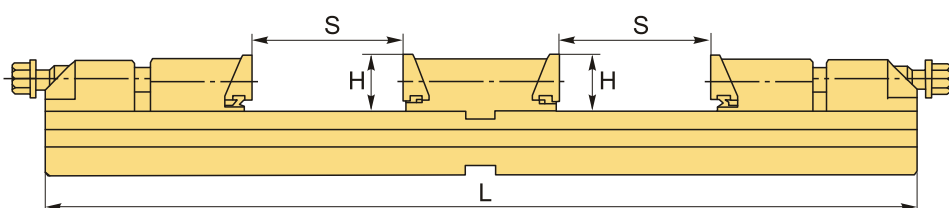
*Особенности модели ZQ83-150:*

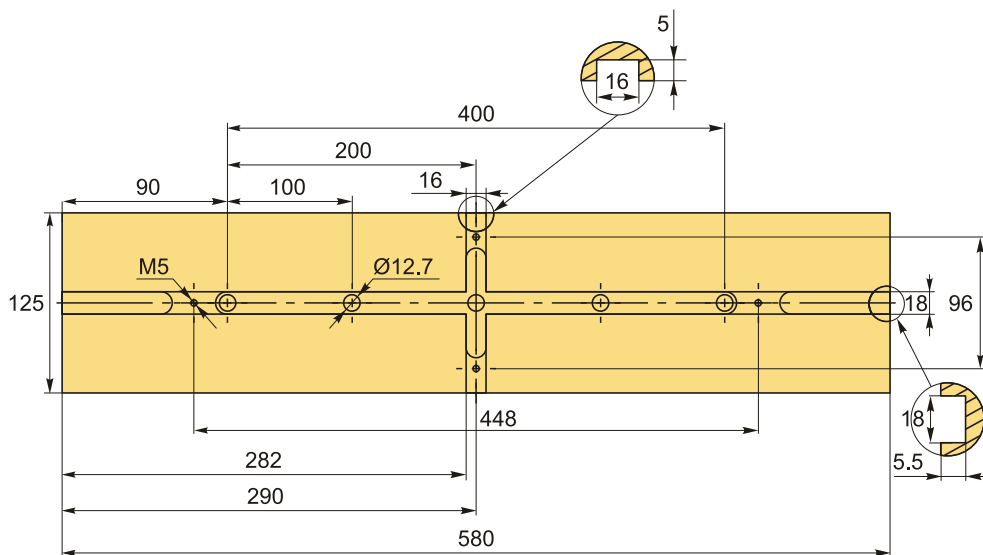
- Ширина губок 150 мм, общая длина базы 580 мм.
- Модульная конструкция, при необходимости элементы снимаются, в том числе их центральная часть. Прижимные блоки с губками можно развернуть в сторону и т.п. Также можно устанавливать сразу несколько тисков на рабочие поверхности стола, комбинируя оснастку под свои задачи.
- Широко используются на фрезерных станках, обрабатывающих центрах и других прецизионных станках.
- Комплекуются прижимами и упором для установки.

**Варианты размещения заготовки**



S	Smax
109	359





## ТЕХНИЧЕСКИЕ ХАРАКТЕРИСТИКИ

Бренд:	CNCM
Вид оснастки:	Тиски
Материал тисков:	Сталь
Механизм позиционирования:	Нет
Особенности тисков:	<ul style="list-style-type: none"> <li>губки переставляются</li> <li>многоместные</li> <li>неповоротные</li> <li>станочные (машинные)</li> <li>прецизионные (высокоточные)</li> <li>модульные</li> <li>быстрозажимные</li> </ul>
Применение:	<ul style="list-style-type: none"> <li>для фрезерных и сверлильных станков</li> <li>для фрезерных станков</li> </ul>
Серия тисков:	ZQ83
Рабочий ход, Smax:	359 мм
Ширина губок, B:	150 мм
H:	50 мм
L:	580 мм
Вес:	44.600 кг
Вес:	44.600 кг

