



MTA1-ER16-40L цанговый патрон с конусом Морзе №1 с лапкой

Код: 16242

13 539 Т с НДС (за 1 шт.)

Бренд: CNCM



ОПИСАНИЕ

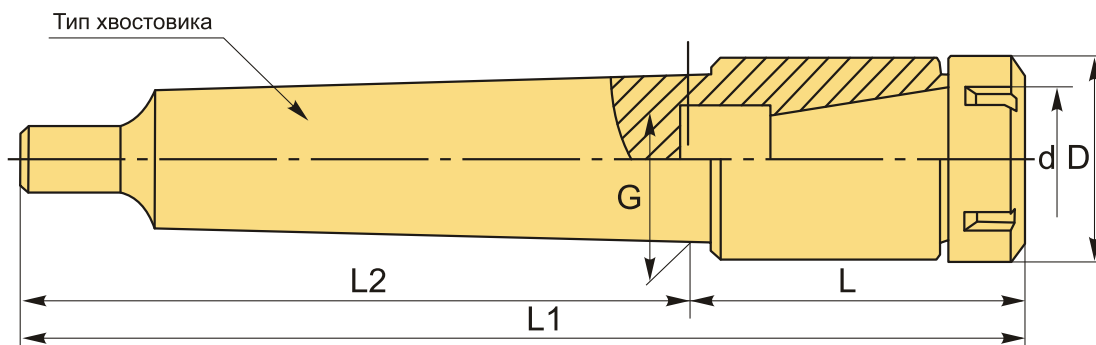
Цанговый патрон MTA1-ER16-40L конус Морзе №1 с лапкой, для токарного станка. Оправка предназначена для цанг ER16 по стандарту **DIN 6499** для зажима сверл с цилиндрическим хвостовиком. Вылет от шпинделя 40 мм, биение в пределах 0,005 мм.

В комплект к патрону MTA1-ER16-40L входит гайка для цанг ER16-A. Цанги ER16, ключ – приобретаются отдельно.

Оправки типа MTA с хвостовиком Конус Морзе с лапкой используют для **сверлильных операций** в токарных, фрезерных и сверлильных станках.

Цанговый патрон **MTA-ER** предназначен для надежного центрирования и фиксации режущего инструмента.

Оправку также можно использовать с переходными втулками для конусов Морзе, расширяя возможности станка.



ТЕХНИЧЕСКИЕ ХАРАКТЕРИСТИКИ

Бренд:	CNCM
G:	12.065 мм
L1:	109 мм
L2:	63 мм
Вариант гайки:	A

Вид патрона: МТА-ER цанговый

Вид цанги: ER16

Назначение: Цанговый

Диаметр, D: 28 мм

Длина, L: 40 мм

Тип хвостовика: МТА1

Диаметр, d: 16 мм

Вес: 0.200 кг

Габариты (длина/ширина/высота): 13x3x3 см

Вес: 0.200 кг

