



SK50-LBK1-115L Патрон для расточной головки

Код: 16236

71 704 Т с НДС (за 1 шт.)

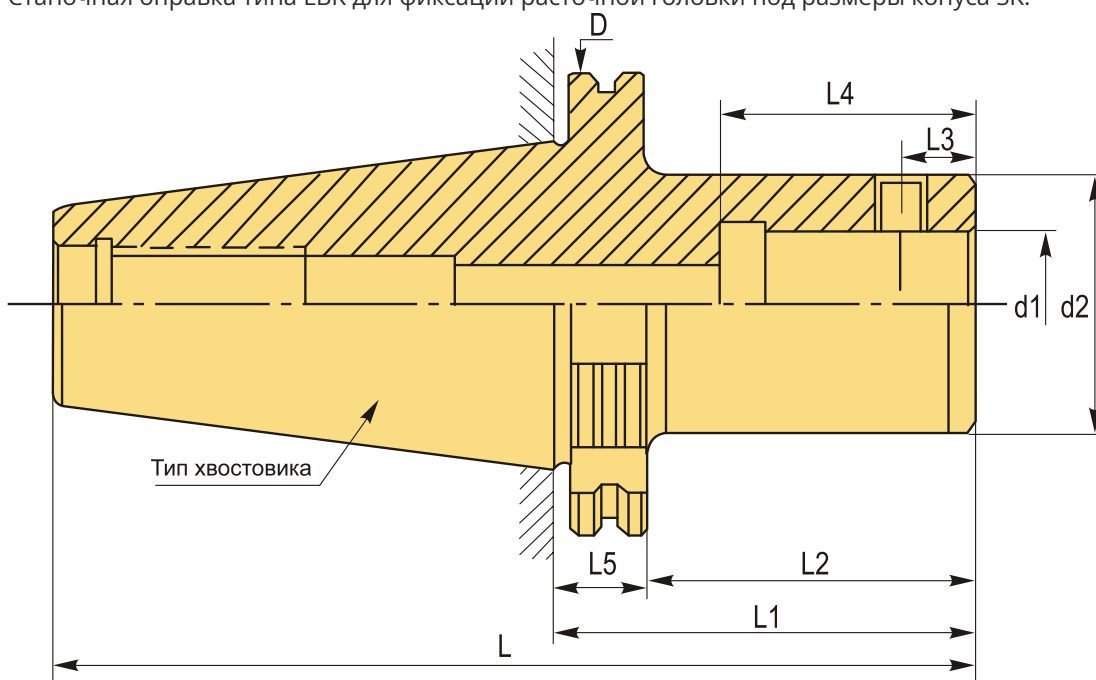
Бренд: CNCM



ОПИСАНИЕ

Патрон SK50-LBK1-115L для расточной головки RBH, наружный диаметр 97.5 мм, длина 216.75 мм. Стандарт DIN69871.

Станочная оправка типа LBK для фиксации расточной головки под размеры конуса SK.



ТЕХНИЧЕСКИЕ ХАРАКТЕРИСТИКИ

Бренд:	CNCM
Тип крепления:	LBK/CK1
D:	97.5 мм
L:	216.75 мм
Длина, L1:	115 мм

L2: 95.9 мм

L3: 5.05 мм

L4: 30 мм

L5: 19.1 мм

d1: 11 мм

d2: 19 мм

Серия патрона: Патрон SK-LBK

Тип хвостовика: SK50

Вес: 3.206 кг

Габариты (длина/ширина/высота): 26x13x13 см

Вес: 3.206 кг

