



SK40-LBK5-125L Патрон для расточной головки

Код: 16234

46 095 Т с НДС (за 1 шт.)

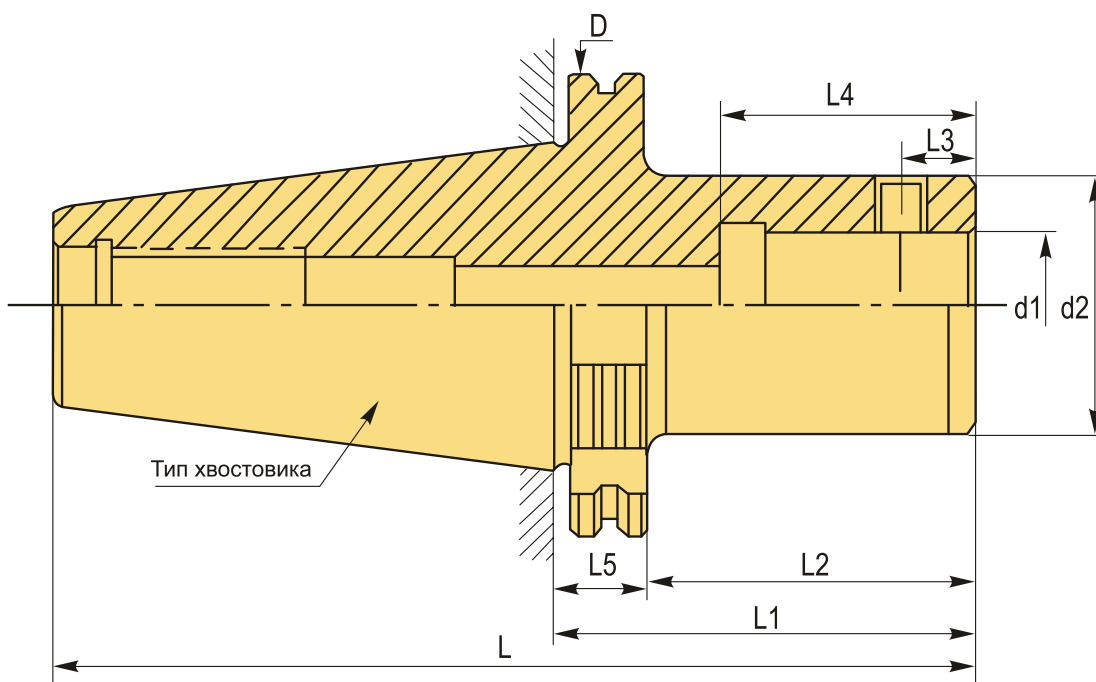
Бренд: CNCM



ОПИСАНИЕ

Патрон SK40-LBK5-125L для расточной головки RBH, наружный диаметр 63.55 мм, длина 188.4 мм. Стандарт DIN69871.

Станочная оправка типа LBK для фиксации расточной головки под размеры конуса SK.



ТЕХНИЧЕСКИЕ ХАРАКТЕРИСТИКИ

Бренд:	CNCM
Тип крепления:	LBK/CK5
D:	63.55 мм
L:	188.4 мм
Длина, L1:	125 мм

L2: 105.9 мм

L3: 13 мм

L4: 45 мм

L5: 19.1 мм

d1: 28 мм

d2: 50 мм

Серия патрона: Патрон SK-LBK

Тип хвостовика: SK40

Вес: 2.136 кг

Габариты (длина/ширина/высота): 21x8x8 см

Вес: 2.136 кг

