



SK40-LBK1-105L Патрон для расточной головки

Код: 16231

46 095 Т с НДС (за 1шт.)

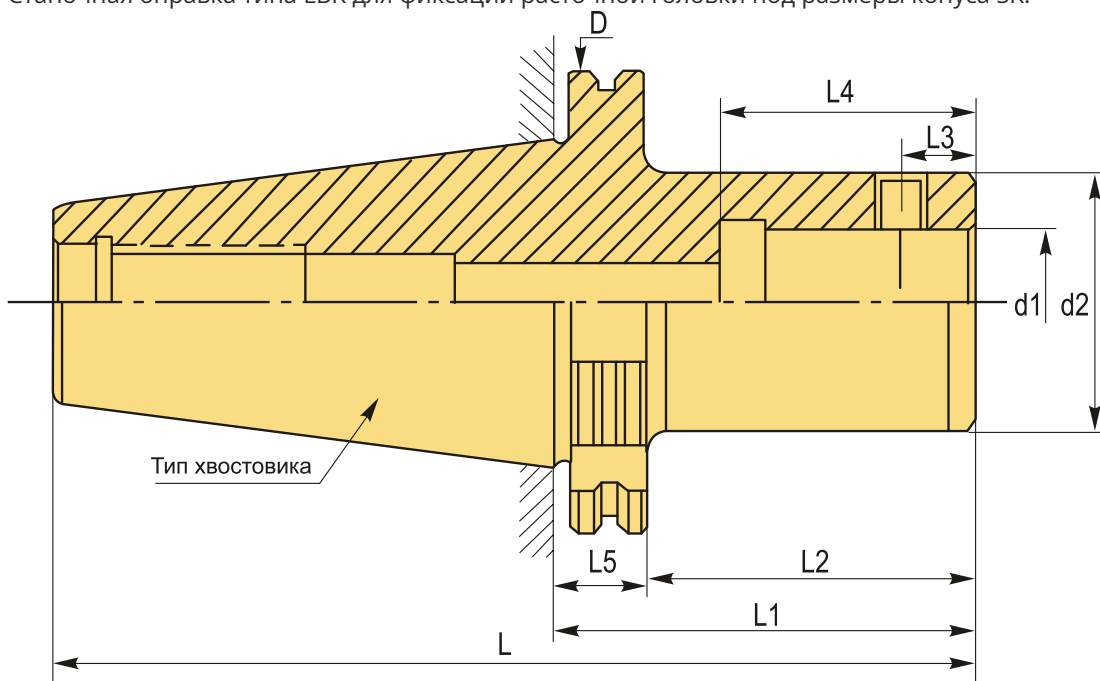
Бренд: CNCM



ОПИСАНИЕ

Оправки удлиненные SK40-LBK1-105L для расточной головки RBH, наружный диаметр 63.55 мм, длина 168.4 мм. Стандарт DIN69871.

Станочная оправка типа LBK для фиксации расточной головки под размеры конуса SK.



ТЕХНИЧЕСКИЕ ХАРАКТЕРИСТИКИ

Бренд:	CNCM
Тип крепления:	LBK/CK1
D:	63.55 мм
L:	168.4 мм
Длина, L1:	105 мм

L2: 85.9 мм

L3: 5.05 мм

L4: 30 мм

L5: 19.1 мм

d1: 11 мм

d2: 19 мм

Серия патрона: Патрон SK-LBK

Тип хвостовика: SK40

Вес: 1.002 кг

Габариты (длина/ширина/высота): 19x8x8 см

Вес: 1.002 кг

