



LBK2-2-30L Удлинитель расточной оправки

Код: 16223

14 032 Т с НДС (за 1 шт.)

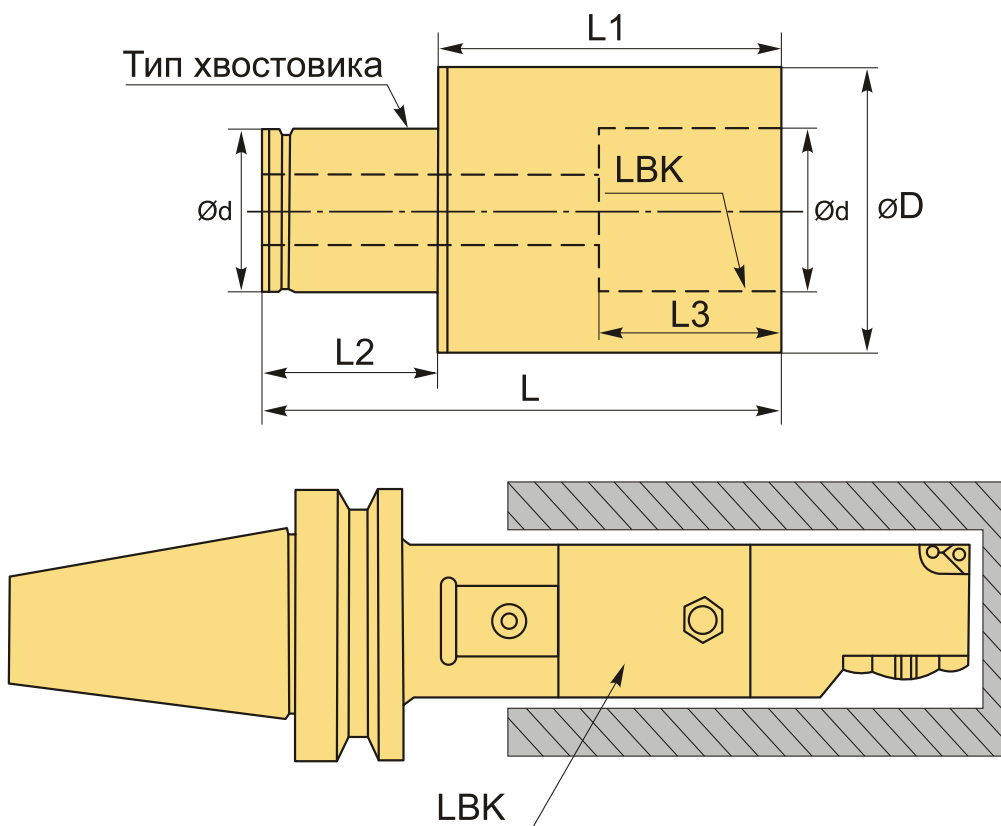
Бренд: CNCM



ОПИСАНИЕ

Оправка LBK2-2-30L для увеличения глубины растачивания, LBK №2, L1 30 мм.

Оснастка предназначена для расточных головок RBH и других. Расширяют технические возможности расточных систем.



ТЕХНИЧЕСКИЕ ХАРАКТЕРИСТИКИ

Бренд:

CNCM

Для какой системы:

EWH
RBH

Тип крепления:	LBK/CK2
L:	46 мм
Длина, L1:	30 мм
L2:	16 мм
L3:	25.4 мм
d:	14 мм
D:	24 мм
Серия удлинителя:	Удлинители LBK-LBK
Тип хвостовика:	LBK2
Вес:	0.108 кг
Габариты (длина/ширина/высота):	11x4x4 см
Вес:	0.108 кг

