



TCGT110204L-P IA80F пластина для точения

Код: 16198

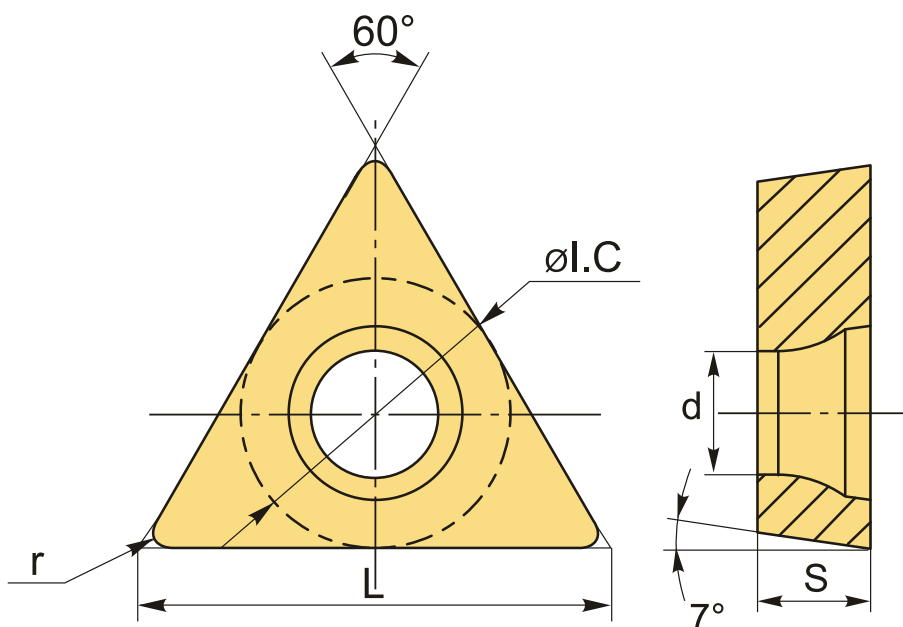
4 370 ₸ с НДС (за 1шт.)

Бренд: Intool



ОПИСАНИЕ

Сменная токарная металлокерамическая пластина по металлу **TCGT**. Треугольная 60°. Группа обрабатываемых материалов по ISO: P, M, K.



ТЕХНИЧЕСКИЕ ХАРАКТЕРИСТИКИ

Бренд:	Intool
Вид обработки:	L (чистовая)
Марка:	TCGT
Вид пластины:	металлокерамические
Тип пластины (форма):	T-треугольная
Задний угол:	C-7°

Размер пластины:	11
Обр-мый материал:	Р (сталь) М (нержавеющая сталь) К (чугун)
Стружколом металлокерамический:	Р
Радиус, г:	0.4 мм
Исполнение:	левое
Сплав:	IA80F
L:	11 мм
øI.C:	6.35 мм
S:	2.38 мм
d:	2.8 мм
Вес:	0.002 кг
Вес:	0.002 кг

