



TCGT080202L-P IA80F пластина для точения

Код: 16196

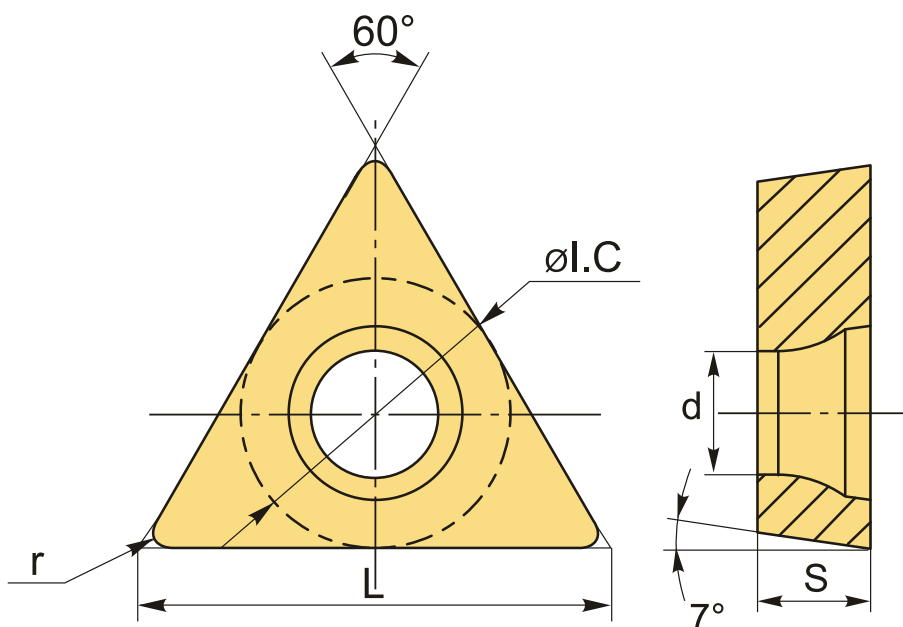
**4 007 Т** с НДС (за 1шт.)

Бренд: Intool



## ОПИСАНИЕ

Сменная токарная металлокерамическая (керамика) пластина по металлу **TCGT**. Треугольная 60°. Группа обрабатываемых материалов по ISO: P, M, K.



## ТЕХНИЧЕСКИЕ ХАРАКТЕРИСТИКИ

Бренд:	Intool
Вид обработки:	L (чистовая)
Марка:	TCGT
Вид пластины:	металлокерамические
Тип пластины (форма):	T-треугольная
Задний угол:	C-7°

Размер пластины:	8
Обр-мый материал:	Р (сталь) М (нержавеющая сталь) К (чугун)
Стружколом металлокерамический:	Р
Радиус, г:	0.2 мм
Исполнение:	левое
Сплав:	IA80F
L:	8.2 мм
øI.C:	4.76 мм
S:	2.38 мм
d:	2.3 мм
Вес:	0.002 кг
Вес:	0.002 кг

