



DCGT11T304R-P IA80F пластин для точения

Код: 16190

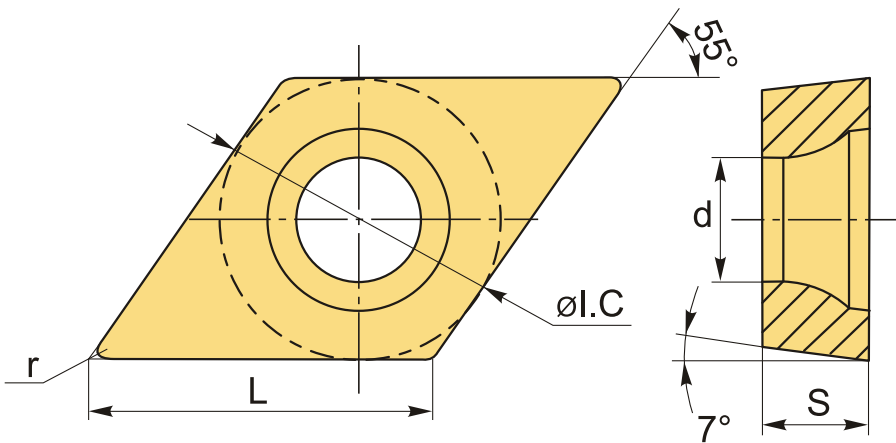
6 729 Т с НДС (за 1шт.)

Бренд: Intool



ОПИСАНИЕ

Сменная металлокерамическая пластина по металлу DCGT. Ромбическая 55°. Группа обрабатываемых материалов по ISO: P, M, K.



ТЕХНИЧЕСКИЕ ХАРАКТЕРИСТИКИ

Бренд:	Intool
Вид обработки:	L (чистовая)
Марка:	DCGT
Вид пластины:	металлокерамические
Тип пластины (форма):	D-ромбическая 55°
Задний угол:	C-7°
Размер пластины:	11
Обр-мый материал:	P (сталь) M (нержавеющая сталь) K (чугун)

Стружколом металлокерамический:	P
Радиус, r:	0.4 мм
Исполнение:	правое
Сплав:	IA80F
L:	11.6 мм
ØI.C:	9.525 мм
S:	3.97 мм
d:	4.4 мм
Вес:	0.006 кг
Вес:	0.006 кг

