



WNMG06T308-НК IK4015 пластина для точения

Код: 16171

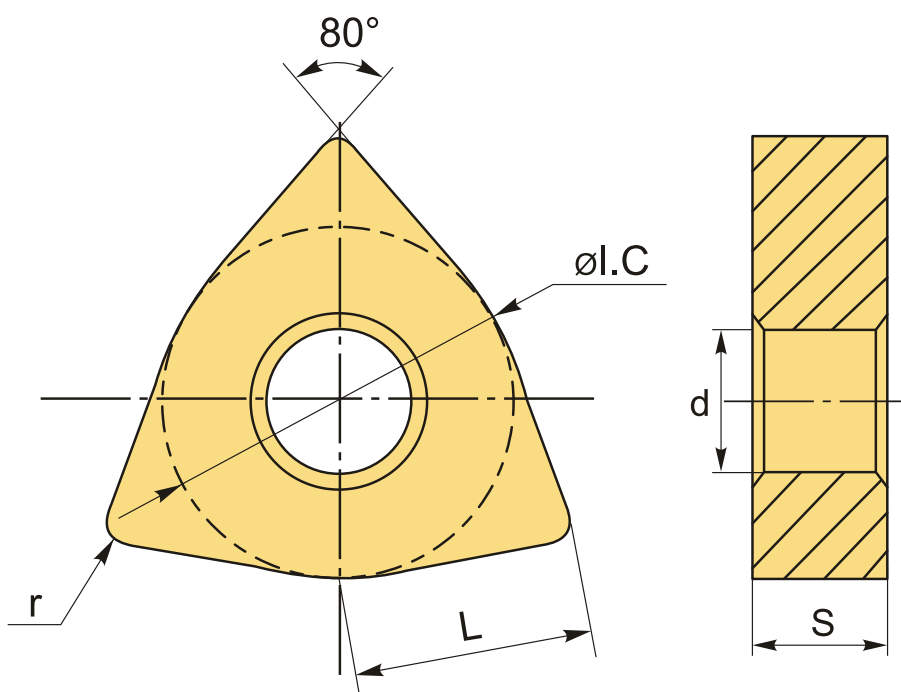
2 432 Т с НДС (за 1 шт.)

Бренд: Intool



ОПИСАНИЕ

Сменная твердосплавная пластина по металлу WNMG. Тригональная. Группа обрабатываемых материалов по ISO: К.



ТЕХНИЧЕСКИЕ ХАРАКТЕРИСТИКИ

Бренд:	Intool
Вид обработки:	М (получистовая) R (черновая)
Марка:	WNMG
Вид пластины:	твердосплавные
Тип пластины (форма):	W-тригональная
Задний угол:	N-0°

Размер пластины:	6
Обр-мый материал:	К (чугун)
Стружкойм точения:	НК
Радиус, г:	0.8 мм
Сплав:	IK4015
L:	6.5 мм
ØI.C:	9.525 мм
S:	3.97 мм
d:	3.81 мм
Вес:	0.006 кг
Вес:	0.006 кг

