



WNMG060404-LM IM7325 пластина для точения

Код: 16167

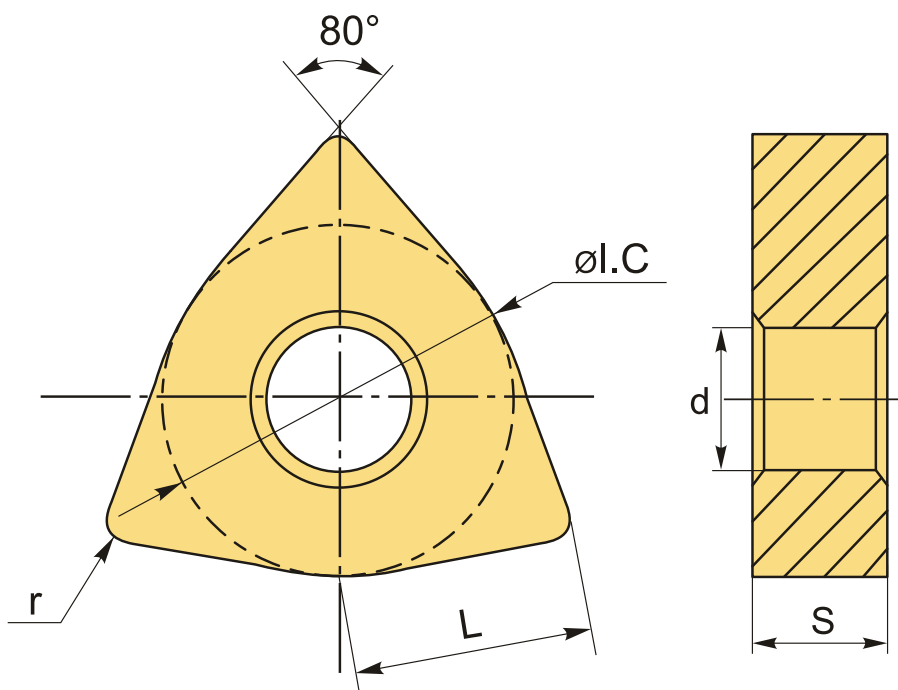
**3 361 Т** с НДС (за 1шт.)

Бренд: Intool



## ОПИСАНИЕ

Сменная твердосплавная пластина по металлу WNMG. Тригональная. Группа обрабатываемых материалов по ISO: М.



## ТЕХНИЧЕСКИЕ ХАРАКТЕРИСТИКИ

Бренд:	Intool
Вид обработки:	М (получистовая)
Марка:	WNMG
Вид пластины:	твердосплавные
Тип пластины (форма):	W-тригональная
Задний угол:	N-0°

Размер пластины:	6
Обр-мый материал:	M (нержавеющая сталь)
Стружкой точения:	LM
Радиус, r:	0.4 мм
Сплав:	IM7325
L:	6.5 мм
ØI.C:	9.525 мм
S:	4.76 мм
d:	3.81 мм
Вес:	0.007 кг
Вес:	0.007 кг

