

**VNMG220404-GF IP4015 пластина для точения**

Код: 16161

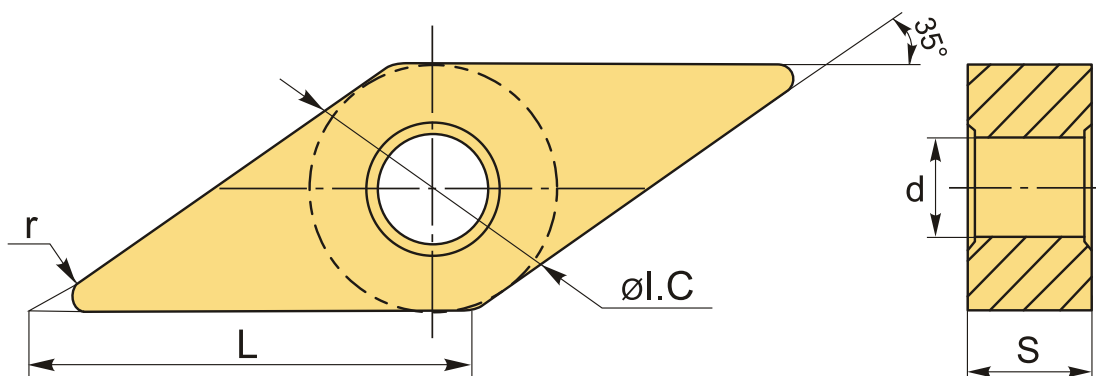
**5 372 ₮** с НДС (за 1шт.)

Бренд: Intool



**ОПИСАНИЕ**

Сменная твердосплавная пластина по металлу VNMG. Ромбическая 35°. Группа обрабатываемых металлов по ISO: P.



**ТЕХНИЧЕСКИЕ ХАРАКТЕРИСТИКИ**

Бренд:	Intool
Вид обработки:	L (чистовая)
Марка:	VNMG
Вид пластины:	твердосплавные
Тип пластины (форма):	V-ромбическая 35°
Задний угол:	N-0°
Размер пластины:	22
Обр-мый материал:	P (сталь)
Стружколом точения:	GF
Радиус, г:	0.4 мм

Сплав:	IP4015
L:	22.1 мм
ØI.C:	12.7 мм
S:	4.76 мм
d:	5.16 мм
Вес:	0.016 кг
Вес:	0.016 кг

