



**VBMT160404-GP IM7325 пластина для точения**

Код: 16148

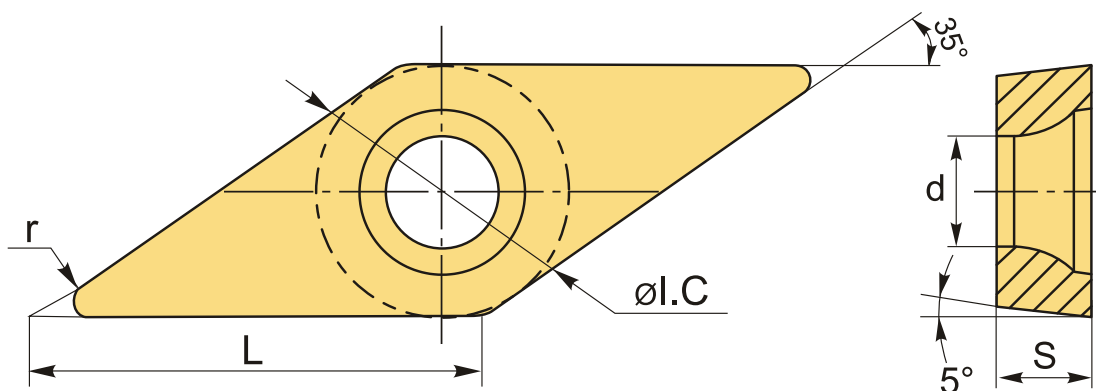
**5 243 ₮** с НДС (за 1шт.)

Бренд: Intool



**ОПИСАНИЕ**

Сменная твердосплавная пластина по металлу VBMT. Ромбическая 35°. Группа обрабатываемых материалов по ISO: М.



**ТЕХНИЧЕСКИЕ ХАРАКТЕРИСТИКИ**

Бренд:	Intool
Вид обработки:	М (получистовая)
Марка:	VBMT
Вид пластины:	твердосплавные
Тип пластины (форма):	V-ромбическая 35°
Задний угол:	B-5°
Размер пластины:	16
Обр-мый материал:	М (нержавеющая сталь)
Стружколом точения:	GP

Радиус, r:	0.4 мм
Сплав:	IM7325
L:	16.6 мм
ØI.C:	9.525 мм
S:	4.76 мм
d:	4.4 мм
Вес:	0.026 кг
Вес:	0.026 кг

