



TPMT110204-MM IM7325 пластина для точения

Код: 16140

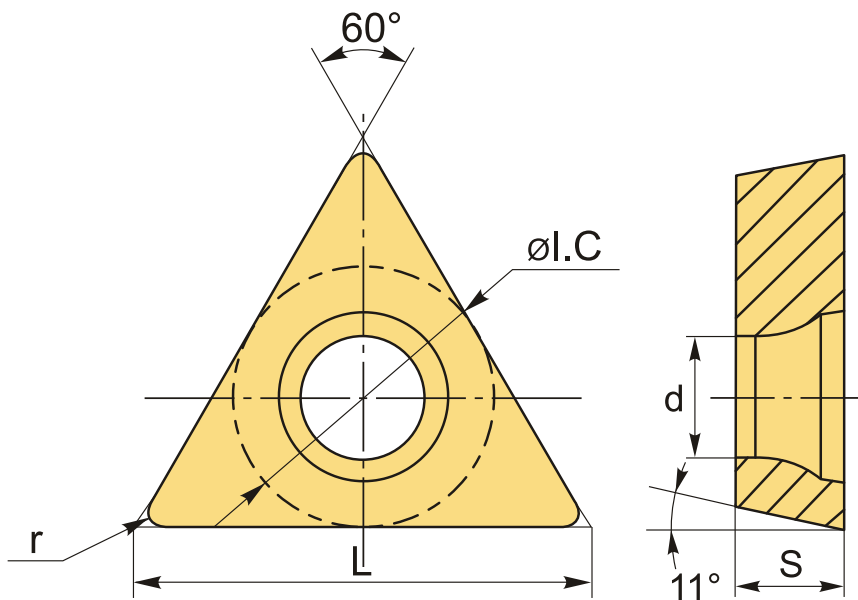
2 819 ₮ с НДС (за 1шт.)

Бренд: Intool



ОПИСАНИЕ

Сменная токарная твердосплавная пластина по металлу TPMT. Треугольная 60°. Группа обрабатываемых материалов по ISO: M.



ТЕХНИЧЕСКИЕ ХАРАКТЕРИСТИКИ

Бренд:	Intool
Вид обработки:	M (получистовая)
Марка:	TPMT
Вид пластины:	твердосплавные
Тип пластины (форма):	T-треугольная
Задний угол:	P-11°

Размер пластины:	11
Обр-мый материал:	M (нержавеющая сталь)
Стружкой точения:	MM
Радиус, r:	0.4 мм
Сплав:	IM7325
L:	11 мм
ØI.C:	6.35 мм
S:	2.38 мм
d:	2.8 мм
Вес:	0.006 кг
Вес:	0.006 кг

