



TPMT080204-ММ IM7320 пластина для точения

Код: 16138

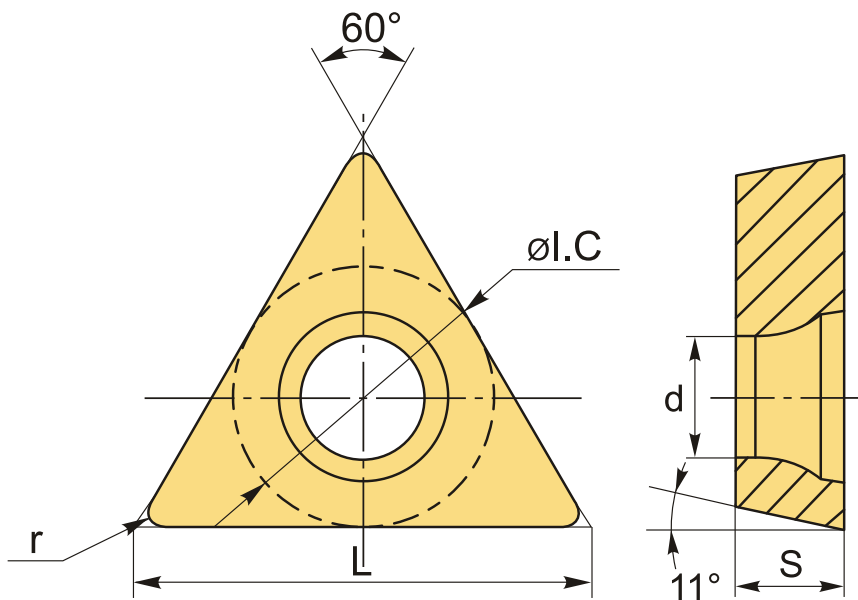
2 173 ₸ с НДС (за 1шт.)

Бренд: Intool



ОПИСАНИЕ

Сменная токарная твердосплавная пластина по металлу TPMT. Треугольная 60°. Группа обрабатываемых материалов по ISO: М.



ТЕХНИЧЕСКИЕ ХАРАКТЕРИСТИКИ

Бренд:	Intool
Вид обработки:	М (получистовая)
Марка:	TPMT
Вид пластины:	твердосплавные
Тип пластины (форма):	Т-треугольная
Задний угол:	P-11°

Размер пластины:	8
Обр-мый материал:	М (нержавеющая сталь)
Стружкой точения:	ММ
Радиус, г:	0.4 мм
Сплав:	IM7320
L:	8.2 мм
ØI.C:	4.76 мм
S:	2.38 мм
d:	2.3 мм
Вес:	0.005 кг
Вес:	0.005 кг

