



TPGT16T308-GP IM7325 пластина для точения

Код: 16137

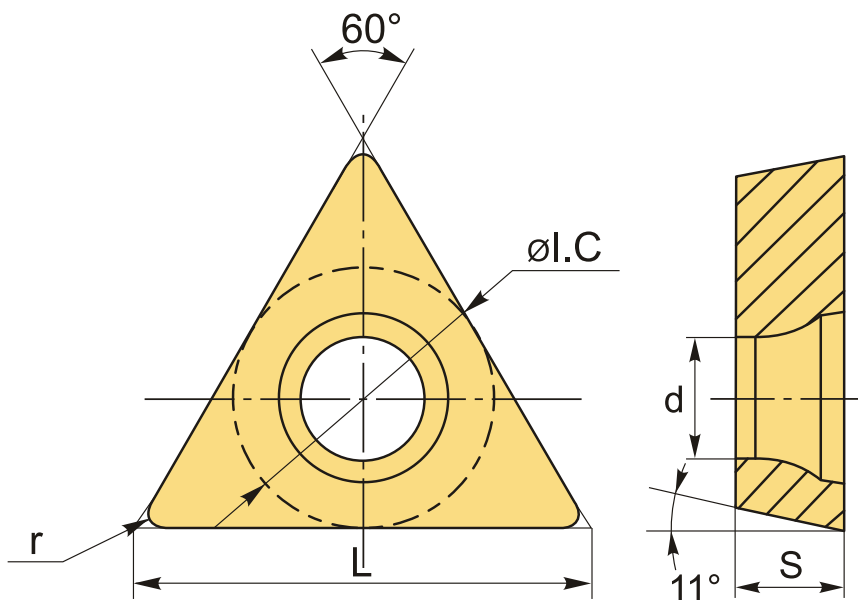
**6 915 Т** с НДС (за 1 шт.)

Бренд: Intool



## ОПИСАНИЕ

Сменная твердосплавная пластина по металлу. Треугольная 60°. Группа обрабатываемых материалов по ISO: М.



## ТЕХНИЧЕСКИЕ ХАРАКТЕРИСТИКИ

Бренд:	Intool
Вид обработки:	R (черновая)
Марка:	TPGT
Вид пластины:	твердосплавные
Тип пластины (форма):	T-треугольная
Задний угол:	P-11°
Размер пластины:	16

Обр-мый материал:

М (нержавеющая сталь)

Стружкойлом точения:

GP

Радиус, г:

0.8 мм

Сплав:

IM7325

L:

16.5 мм

ØI.C:

9.525 мм

S:

3.97 мм

d:

4.4 мм

Вес:

0.003 кг

Вес:

0.003 кг

