



TNMG220408-SM IM7325 пластина для точения

Код: 16132

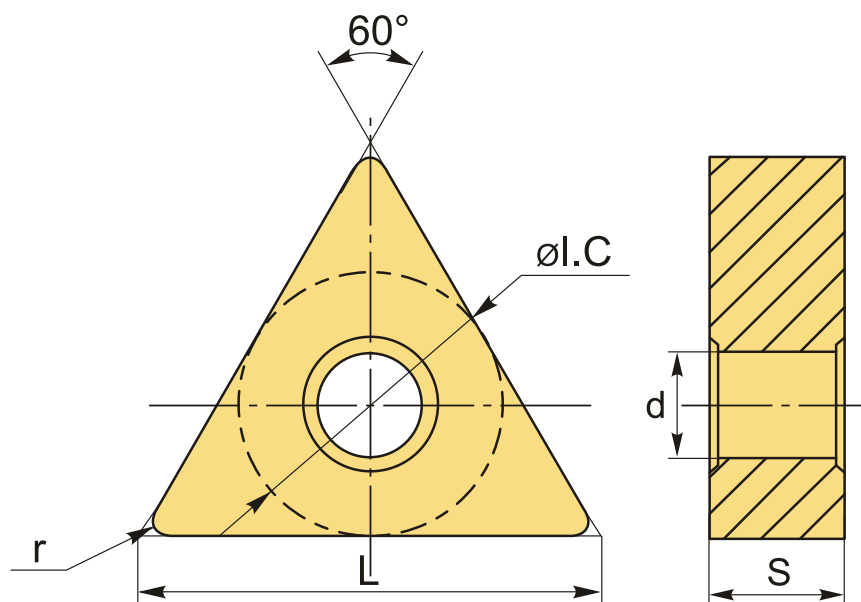
**4 750 ₮** с НДС (за 1шт.)

Бренд: Intool



## ОПИСАНИЕ

Сменная твердосплавная пластина по металлу TNMG. Треугольная 60°. Группа обрабатываемых материалов по ISO: M.



## ТЕХНИЧЕСКИЕ ХАРАКТЕРИСТИКИ

Бренд:	Intool
Вид обработки:	R (черновая)
Марка:	TNMG
Вид пластины:	твердосплавные
Тип пластины (форма):	T-треугольная
Задний угол:	N-0°

Размер пластины:	22
Обр-мый материал:	M (нержавеющая сталь)
Стружкой точения:	SM
Радиус, r:	0.8 мм
Сплав:	IM7325
L:	22 мм
ØI.C:	12.7 мм
S:	4.76 мм
d:	5.16 мм
Вес:	0.030 кг
Вес:	0.030 кг

