



TNMG160408-QF IP4325 пластина для точения

Код: 16124

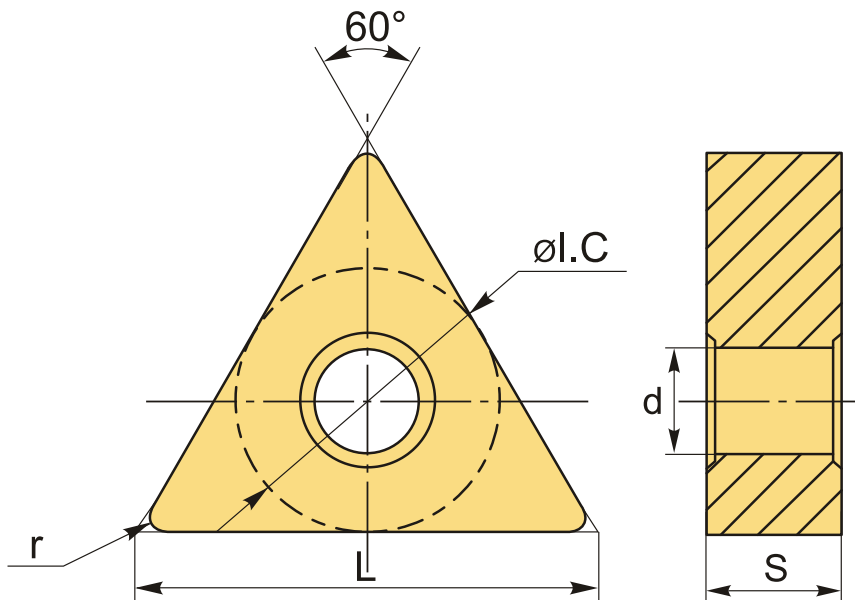
3 878 ₸ с НДС (за 1шт.)

Бренд: Intool



ОПИСАНИЕ

Сменная твердосплавная пластина по металлу TNMG. Треугольная 60°. Группа обрабатываемых материалов по ISO: P.



ТЕХНИЧЕСКИЕ ХАРАКТЕРИСТИКИ

Бренд:	Intool
Вид обработки:	R (черновая)
Марка:	TNMG
Вид пластины:	твердосплавные
Тип пластины (форма):	T-треугольная
Задний угол:	N-0°

Размер пластины:	16
Обр-мый материал:	P (сталь)
Стружкойлом точения:	QF
Радиус, r:	0.8 мм
Сплав:	IP4325
L:	16.5 мм
ØI.C:	9.525 мм
S:	4.76 мм
d:	3.81 мм
Вес:	0.018 кг
Вес:	0.018 кг

