



ТСМТ110208-GR IK4015 пластина для точения

Код: 16109

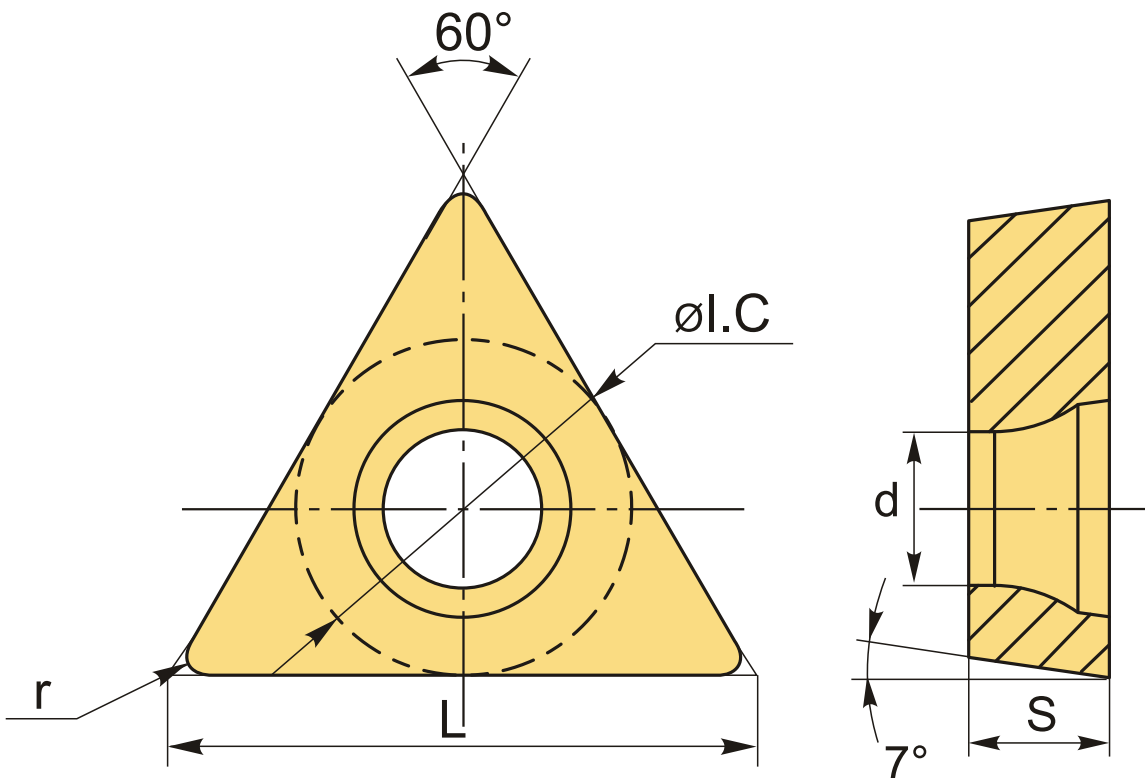
2 819 ₮ с НДС (за 1шт.)

Бренд: Intool



ОПИСАНИЕ

Сменная твердосплавная пластина по металлу ТСМТ. Треугольная 60°. Группа обрабатываемых материалов по ISO: К.



ТЕХНИЧЕСКИЕ ХАРАКТЕРИСТИКИ

Бренд:	Intool
Вид обработки:	М (полулистовая)
Марка:	ТСМТ
Вид пластины:	твердосплавные
Тип пластины (форма):	Т-треугольная

Задний угол:	C-7°
Размер пластины:	11
Обр-мый материал:	K (чугун)
Стружкойлом точения:	GP
Радиус, r:	0.8 мм
Сплав:	IK4015
L:	11 мм
ØI.C:	6.35 мм
S:	2.38 мм
d:	2.8 мм
Вес:	0.007 кг
Вес:	0.007 кг

