



ТСМТ110204-ММ IP4005 пластина для точения

Код: 16107

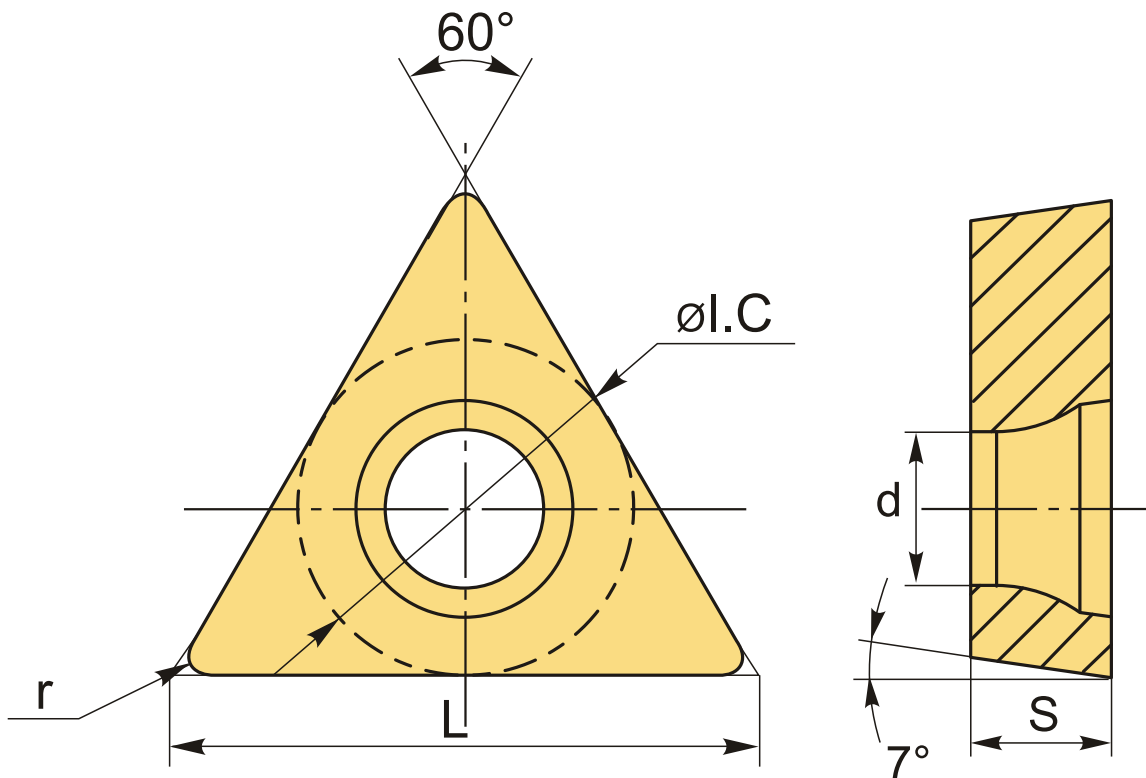
2 876 ₮ с НДС (за 1шт.)

Бренд: Intool



ОПИСАНИЕ

Сменная твердосплавная пластина по металлу ТСМТ. Треугольная 60°. Группа обрабатываемых материалов по ISO: P.



ТЕХНИЧЕСКИЕ ХАРАКТЕРИСТИКИ

| | |
|-----------------------|----------------|
| Бренд: | Intool |
| Вид обработки: | L (чистовая) |
| Марка: | ТСМТ |
| Вид пластины: | твердосплавные |
| Тип пластины (форма): | T-треугольная |

| | |
|----------------------|-----------|
| Задний угол: | C-7° |
| Размер пластины: | 11 |
| Обр-мый материал: | P (сталь) |
| Стружкойлом точения: | MM |
| Радиус, r: | 0.4 мм |
| Сплав: | IP4005 |
| L: | 11 мм |
| øI.C: | 6.35 мм |
| S: | 2.38 мм |
| d: | 2.8 мм |
| Вес: | 0.007 кг |
| Вес: | 0.007 кг |

