



ТСМТ110202-ММ IM7325 пластина для точения

Код: 16104

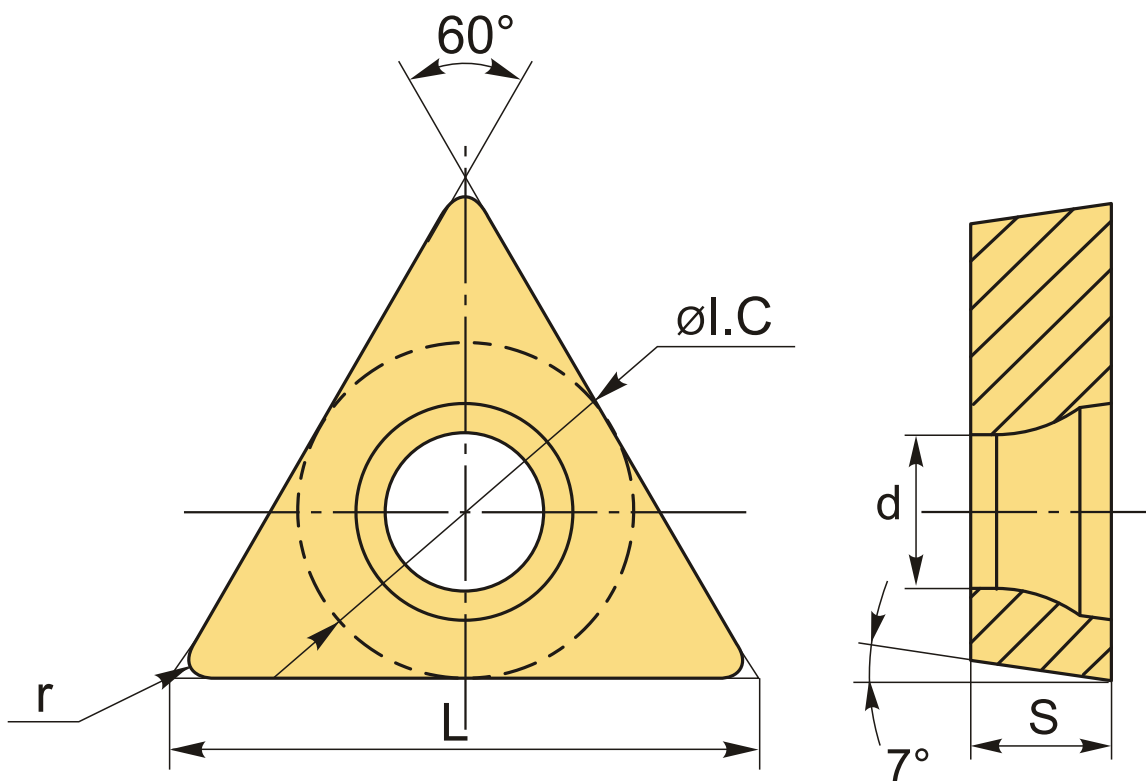
2 819 ₮ с НДС (за 1шт.)

Бренд: Intool



ОПИСАНИЕ

Сменная твердосплавная пластина по металлу ТСМТ. Треугольная 60°. Группа обрабатываемых материалов по ISO: М.



ТЕХНИЧЕСКИЕ ХАРАКТЕРИСТИКИ

Бренд:	Intool
Вид обработки:	L (чистовая)
Марка:	ТСМТ
Вид пластины:	твердосплавные
Тип пластины (форма):	T-треугольная

Задний угол:	C-7°
Размер пластины:	11
Обр-мый материал:	M (нержавеющая сталь)
Стружкойлом точения:	MM
Радиус, r:	0.2 мм
Сплав:	IM7325
L:	11 мм
ØI.C:	6.35 мм
S:	2.38 мм
d:	2.8 мм
Вес:	0.007 кг
Вес:	0.007 кг

