



TCGT110204L-P IS7025 пластина для точения

Код: 16100

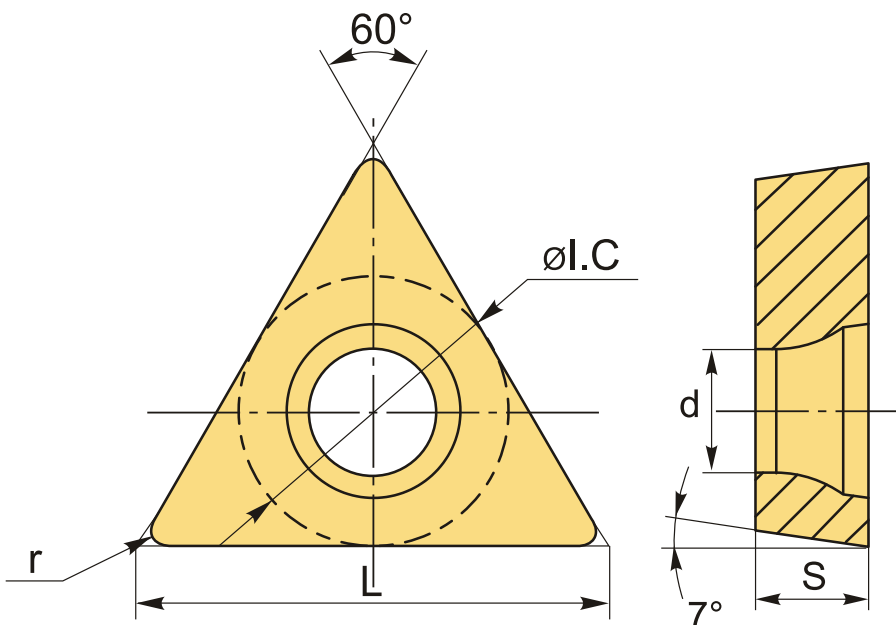
4 411 ₸ с НДС (за 1шт.)

Бренд: Intool



ОПИСАНИЕ

Сменная токарная твердосплавная пластина по металлу **TCGT**. Треугольная 60°. Группа обрабатываемых материалов по ISO: M, S.



ТЕХНИЧЕСКИЕ ХАРАКТЕРИСТИКИ

Бренд:	Intool
Вид обработки:	M (получистовая)
Марка:	TCGT
Вид пластины:	твердосплавные
Тип пластины (форма):	T-треугольная
Задний угол:	C-7°

Размер пластины:	11
Обр-мый материал:	М (нержавеющая сталь) S (жаропрочные)
Стружкой точения:	P
Радиус, г:	0.4 мм
Исполнение:	левое
Сплав:	IS7025
L:	11 мм
ØI.C:	6.35 мм
S:	2.38 мм
d:	2.8 мм
Вес:	0.007 кг
Вес:	0.007 кг

