



SNMG120412-HK IC4025 пластина для точения

Код: 16091

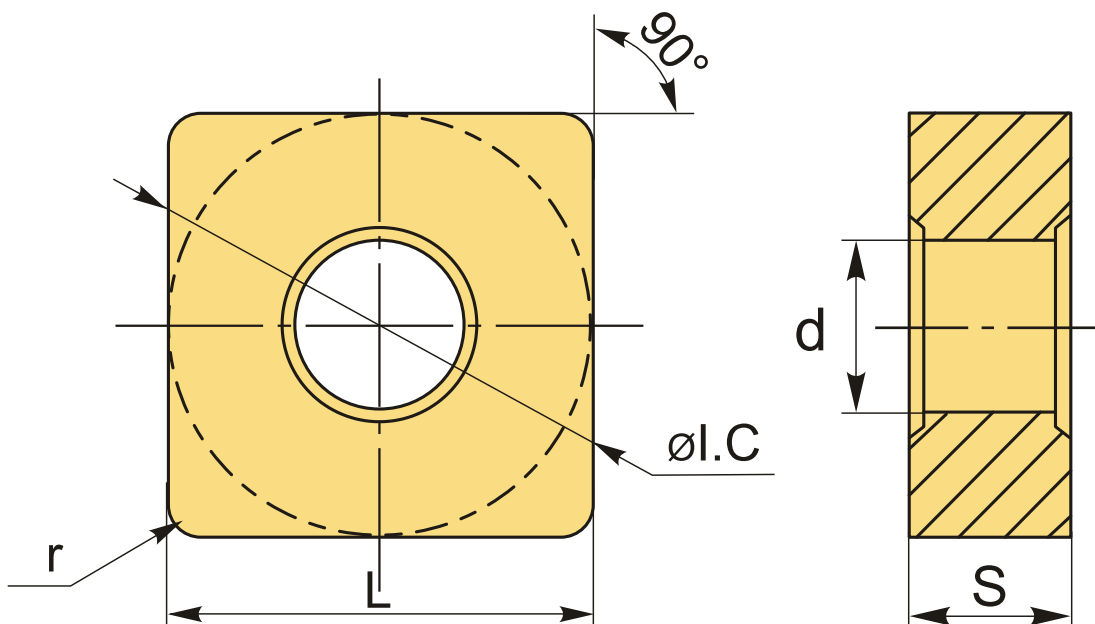
**3 966 Т** с НДС (за 1шт.)

Бренд: Intool



## ОПИСАНИЕ

Сменная твердосплавная пластина по металлу SNMG. Квадратная. Группа обрабатываемых материалов по ISO: К.



## ТЕХНИЧЕСКИЕ ХАРАКТЕРИСТИКИ

|                       |                |
|-----------------------|----------------|
| Бренд:                | Intool         |
| Вид обработки:        | R (черновая)   |
| Марка:                | SNMG           |
| Вид пластины:         | твердосплавные |
| Тип пластины (форма): | S-квадратная   |
| Задний угол:          | N-0°           |
| Размер пластины:      | 12             |

Обр-мый материал:

К (чугун)

Стружкойлом точения:

НК

Радиус, г:

1.2 мм

Сплав:

IK4025

L:

12.7 мм

ØI.C:

12.7 мм

S:

4.76 мм

d:

5.16 мм

Вес:

0.011 кг

Вес:

0.011 кг

