



SNMA190616 IK4030 пластина для точения

Код: 16082

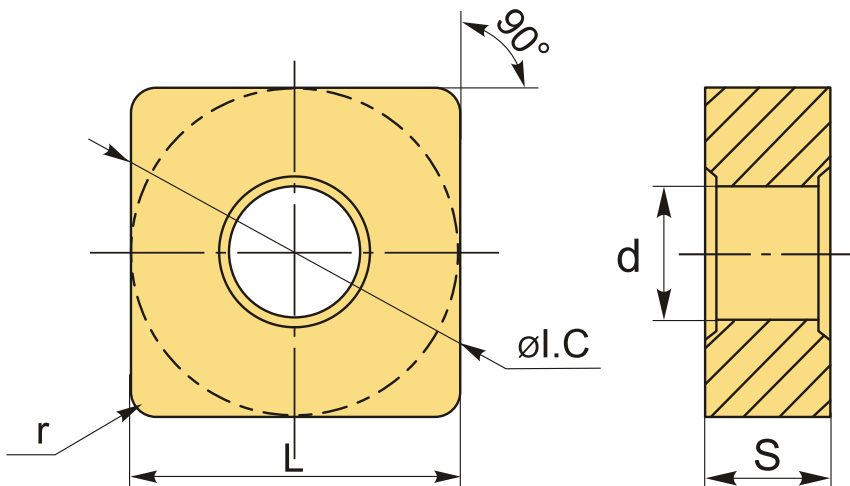
8 111 Т с НДС (за 1шт.)

Бренд: Intool



ОПИСАНИЕ

Сменная токарная твердосплавная пластина по металлу SNMA. Квадратная. Группа обрабатываемых материалов по ISO: К.



ТЕХНИЧЕСКИЕ ХАРАКТЕРИСТИКИ

Бренд:	Intool
Вид обработки:	R (черновая)
Марка:	SNMA
Вид пластины:	твердосплавные
Тип пластины (форма):	S-квадратная
Задний угол:	N-0°
Размер пластины:	19

Обр-мый материал:

К (чугун)

Радиус, г:

1.6 мм

Сплав:

IK4030

L:

19.05 мм

ØI.C:

19.05 мм

S:

6.35 мм

d:

7.94 мм

Вес:

0.030 кг

Вес:

0.030 кг

