



DNMX150608-WMV IP4325 пластина для точения

Код: 16075

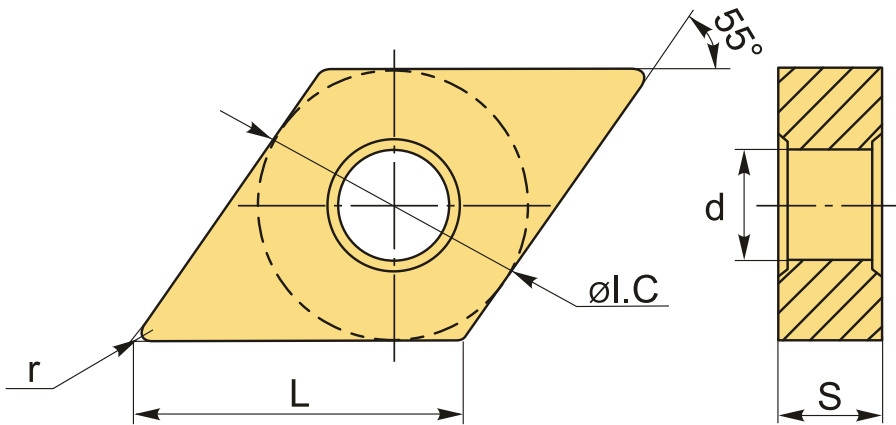
7 036 Т с НДС (за 1шт.)

Бренд: Intool



ОПИСАНИЕ

Сменная токарная твердосплавная пластина по металлу DNMX. Ромбическая 55°. Группа обрабатываемых материалов по ISO: P.



ТЕХНИЧЕСКИЕ ХАРАКТЕРИСТИКИ

Бренд:	Intool
Вид обработки:	М (получистовая)
Марка:	DNMX
Вид пластины:	твердосплавные
Тип пластины (форма):	D-ромбическая 55°
Задний угол:	N-0°
Размер пластины:	15
Обр-мый материал:	P (сталь)
Стружколом точения:	WMV

Радиус, r: 0.8 мм

Сплав: IP4325

L: 15.5 мм

ØI.C: 12.7 мм

S: 6.35 мм

d: 5.16 мм

Вес: 0.003 кг

Вес: 0.003 кг

