

DNMG110404-LM IM7325 пластина для точения

Код: 16054

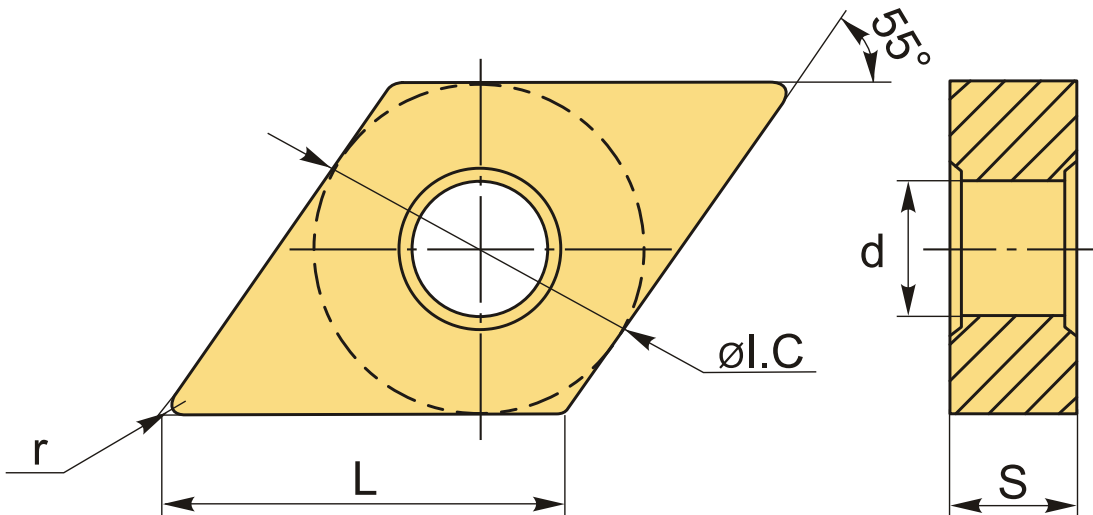
3 054 Т с НДС (за 1шт.)

Бренд: Intool



ОПИСАНИЕ

Сменная твердосплавная пластина по металлу DNMG. Ромбическая 55°. Негативная. Группа обрабатываемых материалов по ISO: М.



ТЕХНИЧЕСКИЕ ХАРАКТЕРИСТИКИ

Бренд:	Intool
Вид обработки:	М (получистовая)
Марка:	DNMG
Вид пластины:	твердосплавные
Тип пластины (форма):	D-ромбическая 55°
Задний угол:	N-0°
Размер пластины:	11

Обр-мый материал:

М (нержавеющая сталь)

Стружколом точения:

LM

Радиус, г:

0.4 мм

Сплав:

IM7325

L:

11.6 мм

ØI.C:

9.525 мм

S:

4.76 мм

d:

3.81 мм

Вес:

0.003 кг

Вес:

0.003 кг

