



DNMG110404-GM IP4325 пластина для точения

Код: 16053

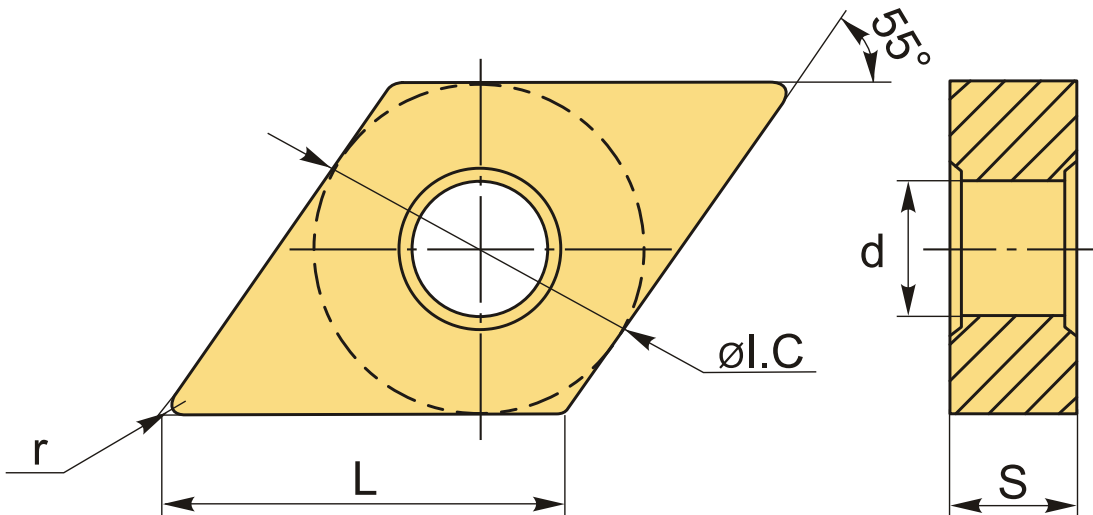
2 553 ₸ с НДС (за 1шт.)

Бренд: Intool



ОПИСАНИЕ

Сменная твердосплавная пластина по металлу DNMG. Ромбическая 55°. Группа обрабатываемых материалов по ISO: P.



ТЕХНИЧЕСКИЕ ХАРАКТЕРИСТИКИ

Бренд:	Intool
Вид обработки:	M (получистовая)
Марка:	DNMG
Вид пластины:	твердосплавные
Тип пластины (форма):	D-ромбическая 55°
Задний угол:	N-0°
Размер пластины:	11

Обр-мый материал:

P (сталь)

Стружкойлом точения:

GM

Радиус, г:

0.4 мм

Сплав:

IP4325

L:

11.6 мм

ØI.C:

9.525 мм

S:

4.76 мм

d:

3.81 мм

Вес:

0.003 кг

Вес:

0.003 кг

