



DCMT11T312-GP IM7325 пластина для точения

Код: 16050

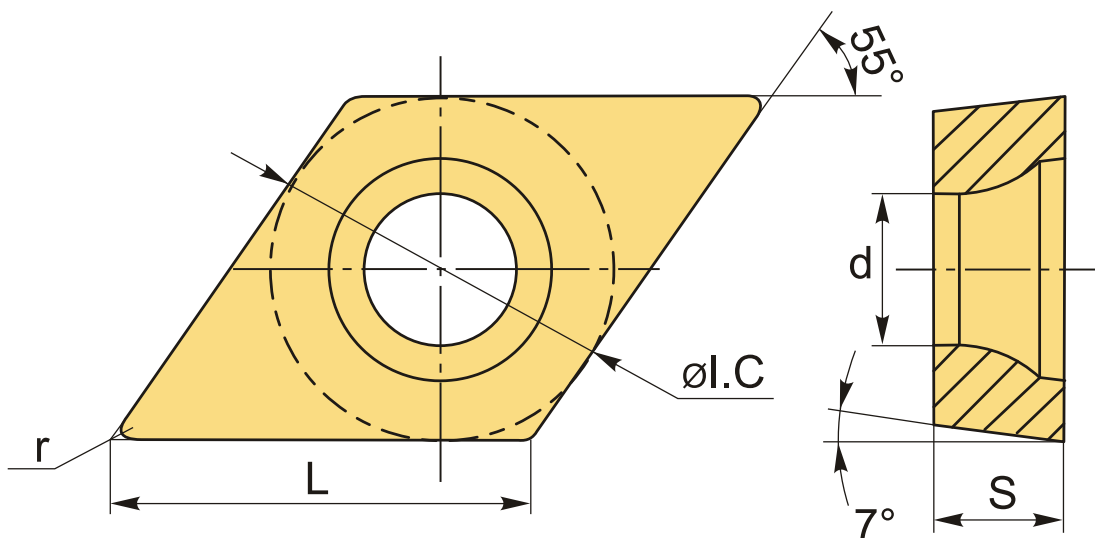
**3 143 ₸** с НДС (за 1шт.)

Бренд: Intool



## ОПИСАНИЕ

Сменная твердосплавная пластина по металлу DCMT. Ромбическая 55°. Группа обрабатываемых материалов по ISO: M.



## ТЕХНИЧЕСКИЕ ХАРАКТЕРИСТИКИ

Бренд:	Intool
Вид обработки:	R (черновая)
Марка:	DCMT
Вид пластины:	твердосплавные
Тип пластины (форма):	D-ромбическая 55°
Задний угол:	C-7°
Размер пластины:	11

Обр-мый материал:

М (нержавеющая сталь)

Стружкойлом точения:	GP
Радиус, г:	1.2 мм
Сплав:	IM7325
L:	11.6 мм
øI.C:	9.525 мм
S:	3.97 мм
d:	4.4 мм
Вес:	0.003 кг
Вес:	0.003 кг

