



CNMG190616-LR IM7325 пластина для точения

Код: 16030

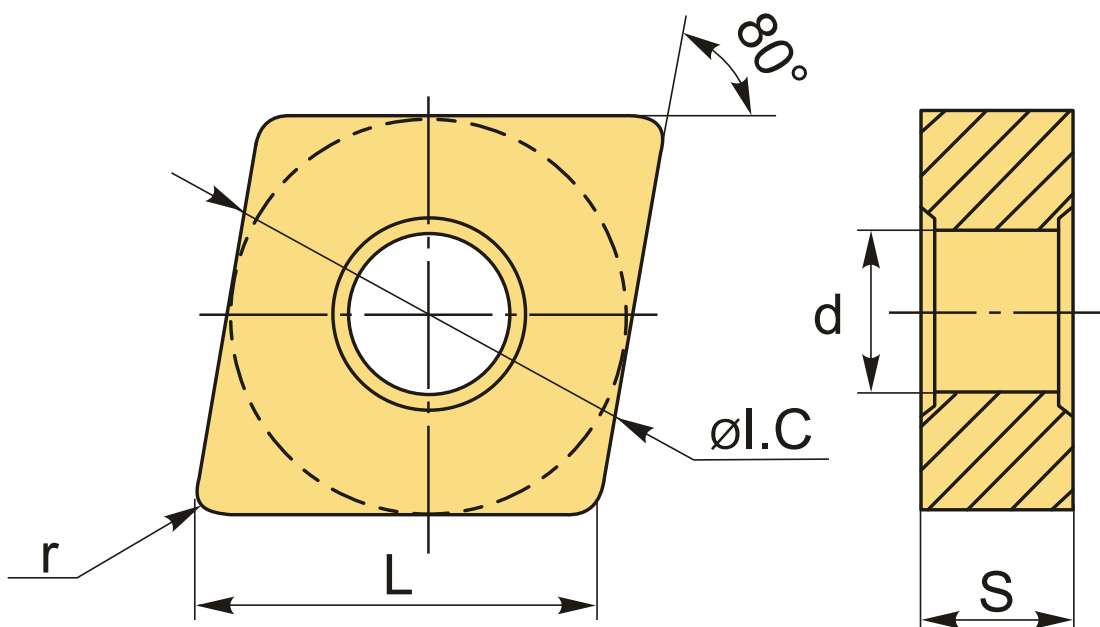
8 361 Т с НДС (за 1шт.)

Бренд: Intool



ОПИСАНИЕ

Сменная токарная твердосплавная пластина по металлу CNMG. Ромбическая 80°. Группа обрабатываемых материалов по ISO: M.



ТЕХНИЧЕСКИЕ ХАРАКТЕРИСТИКИ

Бренд:	Intool
Вид обработки:	R (черновая)
Марка:	CNMG
Вид пластины:	твердосплавные
Тип пластины (форма):	C-ромбическая 80°
Задний угол:	N-0°

Размер пластины:	19
Обр-мый материал:	M (нержавеющая сталь)
Стружкой точения:	LR
Радиус, r:	1.6 мм
Сплав:	IM7325
L:	19.3 мм
ØI.C:	19.05 мм
S:	6.35 мм
d:	7.94 мм
Вес:	0.006 кг
Вес:	0.006 кг

