



CNMG090304-QM IP4015 пластина для точения

Код: 16019

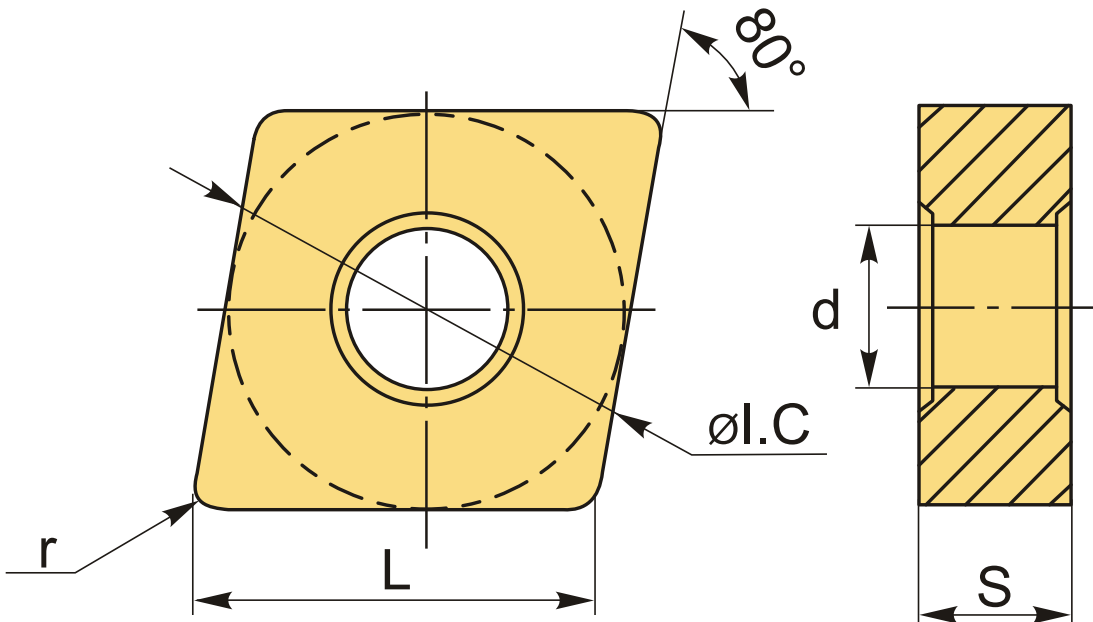
3 005 ₸ с НДС (за 1шт.)

Бренд: Intool



ОПИСАНИЕ

Сменная твердосплавная пластина по металлу CNMG. Ромбическая 80°. Группа обрабатываемых материалов по ISO: P.



ТЕХНИЧЕСКИЕ ХАРАКТЕРИСТИКИ

Бренд:	Intool
Вид обработки:	M (получистовая)
Марка:	CNMG
Вид пластины:	твердосплавные
Тип пластины (форма):	C-ромбическая 80°
Задний угол:	N-0°

Размер пластины:	9
Обр-мый материал:	P (сталь)
Стружкойлом точения:	QM
Радиус, r:	0.4 мм
Сплав:	IP4015
L:	9.7 мм
ØI.C:	9.525 мм
S:	3.18 мм
d:	3.81 мм
Вес:	0.006 кг
Вес:	0.006 кг

