



CCMT09T304-GP IP4015 пластина для точения

Код: 16007

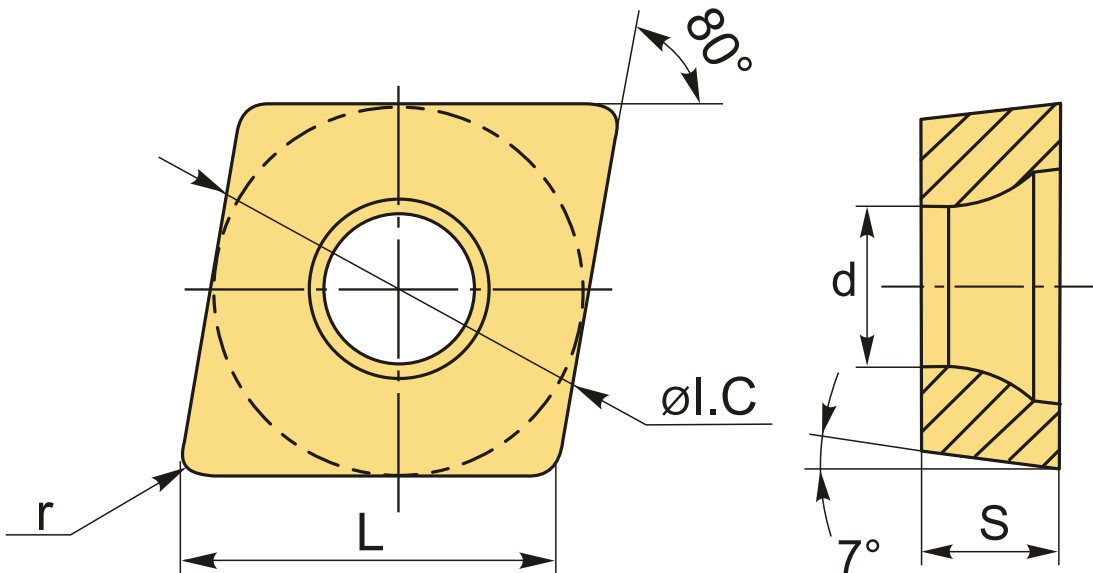
**2 666 Т** с НДС (за 1шт.)

Бренд: Intool



## ОПИСАНИЕ

Сменная токарная твердосплавная пластина по металлу CCMT. Ромбическая 80°. Группа обрабатываемых материалов по ISO: P.



## ТЕХНИЧЕСКИЕ ХАРАКТЕРИСТИКИ

Бренд:	Intool
Вид обработки:	L (чистовая)
Марка:	CCMT
Вид пластины:	твердосплавные
Тип пластины (форма):	C-ромбическая 80°
Задний угол:	C-7°
Размер пластины:	9

Обр-мый материал:

P (сталь)

Стружкойлом точения:

GP

Радиус, г:

0.4 мм

Сплав:

IP4015

L:

9.7 мм

øI.C:

9.525 мм

S:

3.97 мм

d:

4.4 мм

Вес:

0.006 кг

Вес:

0.006 кг

