



CCMT060208-GP IM4025 пластина для точения

Код: 16002

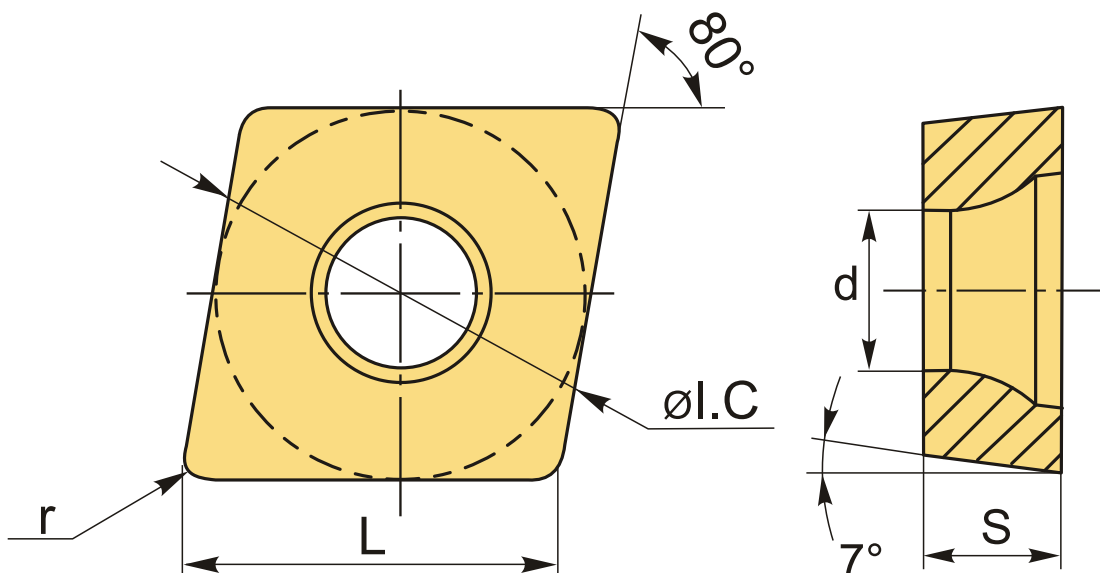
**2 343 ₮** с НДС (за 1шт.)

Бренд: Intool



## ОПИСАНИЕ

Сменные твердосплавные пластины по нержавеющейке. Ромбические 80°. Группа обрабатываемых материалов по ISO: М.



## ТЕХНИЧЕСКИЕ ХАРАКТЕРИСТИКИ

|                       |                   |
|-----------------------|-------------------|
| Бренд:                | Intool            |
| Вид обработки:        | R (черновая)      |
| Марка:                | CCMT              |
| Вид пластины:         | твердосплавные    |
| Тип пластины (форма): | C-ромбическая 80° |
| Задний угол:          | C-7°              |
| Размер пластины:      | 6                 |

Обр-мый материал:

М (нержавеющая сталь)

|                   |          |
|-------------------|----------|
| Стружкой точения: | GP       |
| Радиус, г:        | 0.8 мм   |
| Сплав:            | IM4025   |
| L:                | 6.5 мм   |
| ØI.C:             | 6.35 мм  |
| S:                | 2.38 мм  |
| d:                | 2.8 мм   |
| Вес:              | 0.002 кг |
| Вес:              | 0.002 кг |

