

22IR6ACME IM7325 пластина резцовая
твердосплавная, Американская
трапецидальная резьба ACME 29°

Код: 15988

18 920 Т с НДС (за 1 шт.)

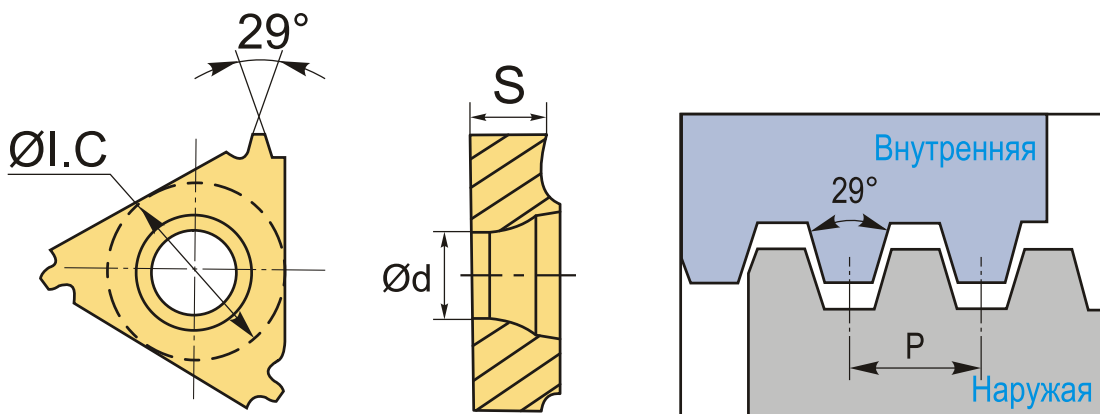
Бренд: Intool



ОПИСАНИЕ

Сменная твердосплавная пластина 22IR6ACME IM7325 по металлу. Для нарезания трапецидальной резьбы ACME. Внутренняя резьба, правое исполнение. Шаг резьбы 6 ниток/д.

Группа обрабатываемых материалов по ISO: **P, M, K, N, S.**



ТЕХНИЧЕСКИЕ ХАРАКТЕРИСТИКИ

Бренд:	Intool
Марка:	IR
Вид пластины:	твердосплавные
Размер пластины:	22
Обр-мый материал:	P (сталь) M (нержавеющая сталь) K (чугун) N (цветные металлы) S (жаропрочные)
Тип:	внутренняя
Исполнение:	правое

Шаг резьбы:	6 НИТОК/Д
ØI.C:	12.7 мм
S:	4.71 мм
d:	5 мм
Резьбовой сплав:	IM7325
Вес:	0.013 кг
Вес:	0.013 кг

