



16R10UN IM7325 пластина резбовая
твердосплавная, американская
унифицированная резьба UN, полный профиль
60°

Код: 15982

7 497 Т с НДС (за 1шт.)

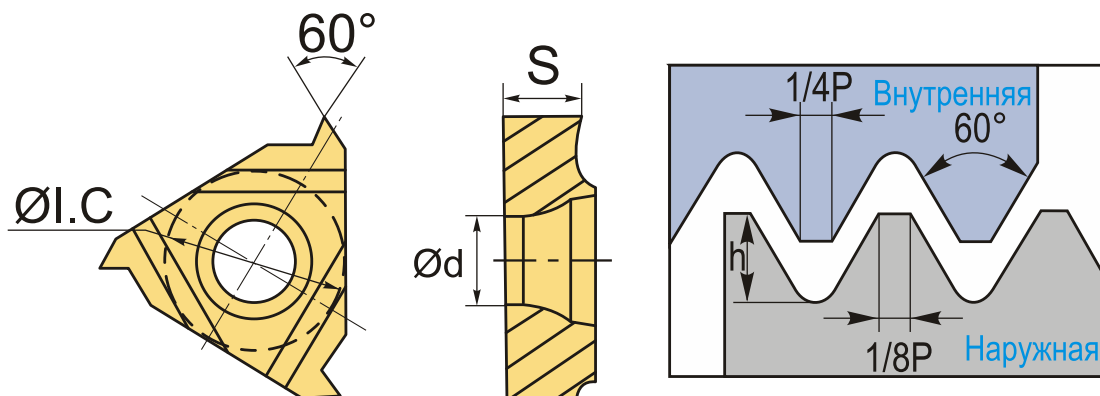
Бренд: Intool



ОПИСАНИЕ

Сменная твердосплавная пластина 16R10UN IM7325 по металлу. Для нарезания американской унифицированной резьбы UN, полный профиль 60°. Внутренняя резьба, правое исполнение. Шаг резьбы 10 ниток на дюйм.

Группа обрабатываемых металлов по ISO: **P, M, K, N, S.**



ТЕХНИЧЕСКИЕ ХАРАКТЕРИСТИКИ

Бренд:	Intool
Марка:	IR
Вид пластины:	твердосплавные
Размер пластины:	16
Обр-мый материал:	P (сталь) M (нержавеющая сталь) K (чугун) N (цветные металлы) S (жаропрочные)
Тип:	внутренняя
Исполнение:	правое

Шаг резьбы: 10 ниток/д

ØI.C: 9.525 мм

S: 3.47 мм

d: 4 мм

Резьбовой сплав: IM7325

Вес: 0.007 кг

Вес: 0.007 кг

