



**16IR1.5TR IM7325** пластина резбовая  
твердосплавная, трапецидальная резьба 30° TR

Код: 15981

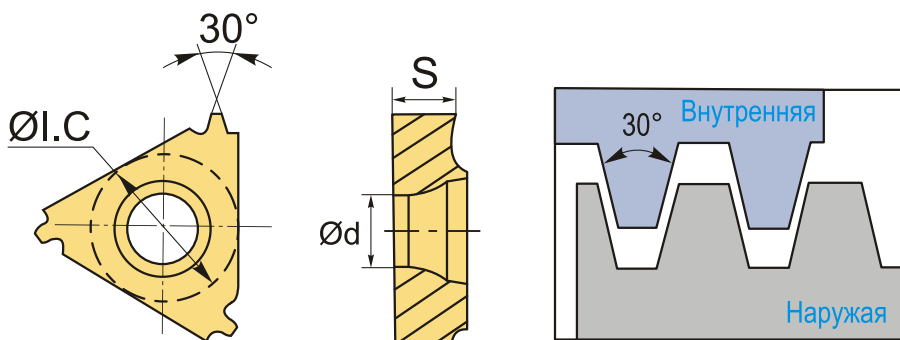
**8 894 Т** с НДС (за 1шт.)

Бренд: Intool



## ОПИСАНИЕ

Сменная твердосплавная пластина 16IR1.5TR IM7325 по металлу. Для нарезания трапецидальной резьбы 30° TR. Внутренняя резьба, правое исполнение. Шаг резьбы 1.5 мм. Группа обрабатываемых металлов по ISO: **P, M, K, N, S**.



## ТЕХНИЧЕСКИЕ ХАРАКТЕРИСТИКИ

Бренд:	Intool
Марка:	IR
Вид пластины:	твердосплавные
Размер пластины:	16
Обр-мый материал:	P (сталь) M (нержавеющая сталь) K (чугун) N (цветные металлы) S (жаропрочные)
Тип:	внутренняя
Исполнение:	правое
Шаг резьбы:	1.5

ØI.C:	9.525 мм
S:	3.47 мм
d:	4.4 мм
Резьбовой сплав:	IM7325
Вес:	0.007 кг
Вес:	0.007 кг

