

16ERA60-TC IM7325 пластина резбовая
твердосплавная, неполный профиль 60°

Код: 15979

4 322 Т с НДС (за 1шт.)

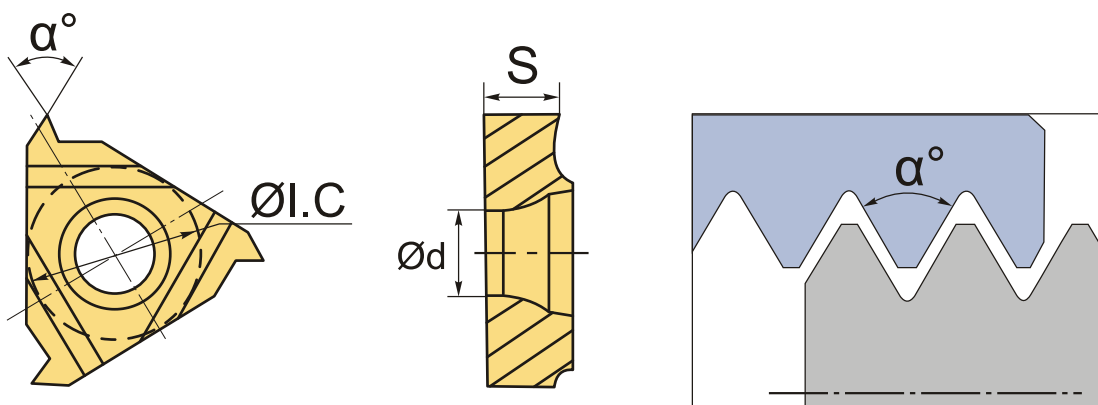
Бренд: Intool



ОПИСАНИЕ

Сменная твердосплавная пластина 16ERA60-TC IM7325 по металлу. Для нарезания резьбы неполного профиля 60°. Наружная резьба, правое исполнение. Шаг резьбы 0.5-1.5 мм.

Группа обрабатываемых материалов по ISO: P, M, K, N, S.



ТЕХНИЧЕСКИЕ ХАРАКТЕРИСТИКИ

Бренд:	Intool
Марка:	ER
Вид пластины:	твердосплавные
Размер пластины:	16
Обр-мый материал:	P (сталь) M (нержавеющая сталь) K (чугун) N (цветные металлы) S (жаропрочные)
Тип:	наружная

Исполнение:	правое
Шаг резьбы:	0.5-1.5
ØI.C:	9.525 мм
S:	3.47 мм
d:	4 мм
α°:	60 °
Резьбовой сплав:	IM7325
Вес:	0.006 кг
Вес:	0.006 кг

